

SYSKOR
kitchen & home fittings

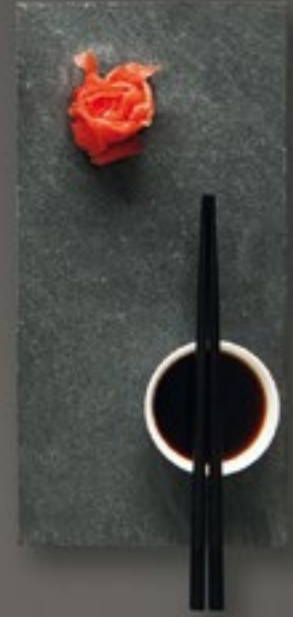


Foto: Cajón Vision Top Slim Box Syskor

Cajones de cocina

Cuberteros

1

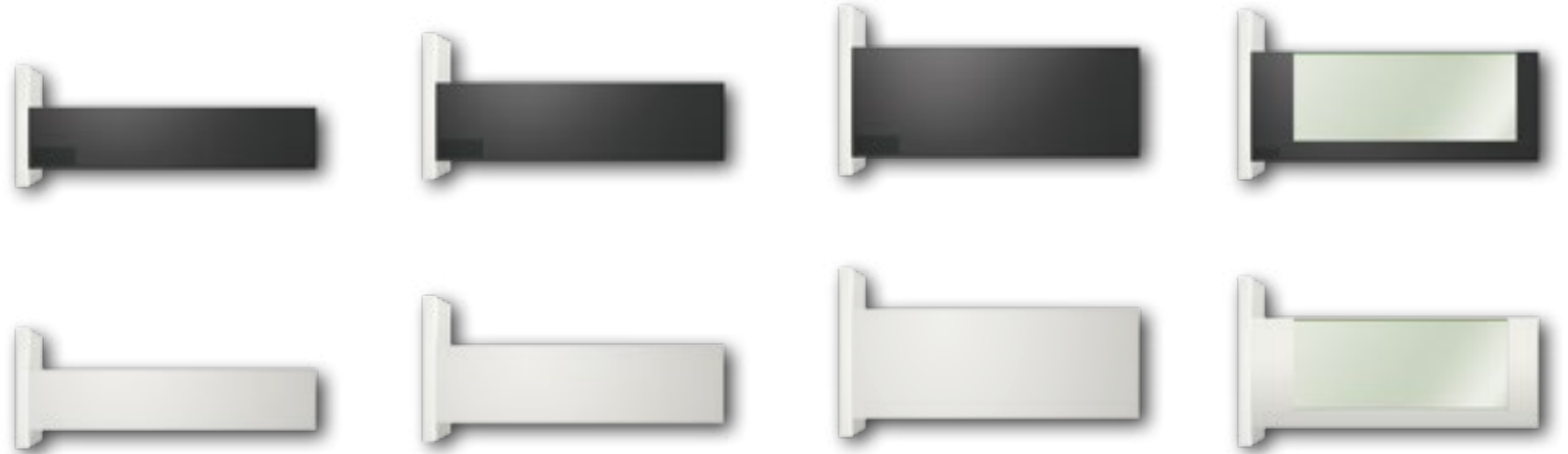
SYSKOR
kitchen & home fittings

SYSKOR

kitchen & home fittings



Vision Top Slim Box



Murano Box



SYSKOR

kitchen & home fittings



Foto: Cajón Vision Top 185 mm con frente de cristal / Syskor

Cajones Vision Top Slim Box



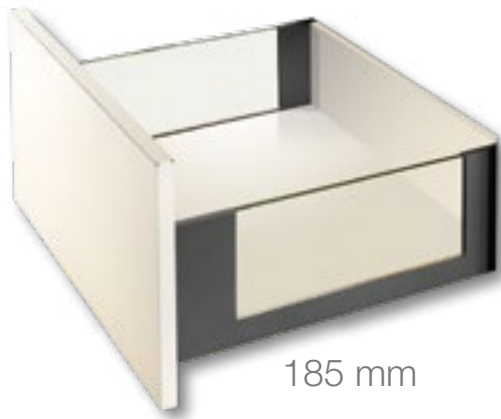
89 mm



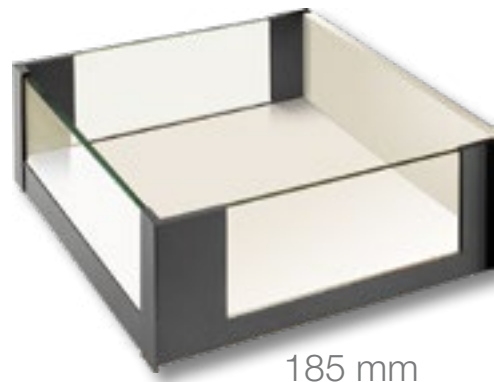
121 mm



185 mm



185 mm



185 mm



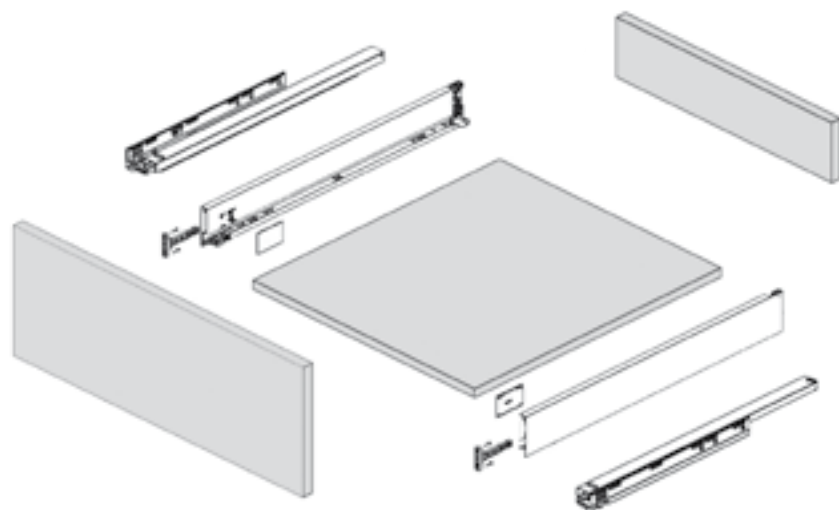
185 mm

Antracita

Blanco



Slim Box 89



- Moderno diseño **slim box** de líneas rectas para un máximo aprovechamiento del espacio y facilidad de limpieza.
- Acabados especiales en **gris antracita** y **blanco** satinados de máxima durabilidad y resistencia a la corrosión.
- Garantía de funcionamiento óptimo, incluso con cargas pesadas.
- Ajuste frontal en tres dimensiones.
- Cierre amortiguado suave y muy silencioso. Carga máxima 40 kg.
- 60.000 ciclos.
- Regulaciones en:
 - Altura: ± 2 mm
 - Anchura: ± 1 mm
 - Ángulo frontal: 4 mm

KIT CAJÓN MURANO VISION TOP 89 mm EXTRACCIÓN TOTAL AMORTIGUACIÓN EN EL CIERRE

profundidad NL	código acabado antracita
270 mm	T71A14270
300 mm	T71A14300
350 mm	T71A14350
400 mm	T71A14400
450 mm	T71A14450
500 mm	T71A14500

profundidad NL	código acabado blanco
270 mm	T71A01270
300 mm	T71A01300
350 mm	T71A01350
400 mm	T71A01400
450 mm	T71A01450
500 mm	T71A01500

*Embalaje: caja de 1 kit

Cada kit contiene todos los elementos necesarios para la fabricación de un cajón (paneles frontal, trasero y fondo no incluidos).

Ventajas:

1. Unos pocos kits cubren la mayoría de necesidades de la industria.
2. Todos los componentes están a mano siendo de fácil transporte y reduciendo al mínimo el número de errores.

Kit compuesto de:

1. Un par de guías con amortiguación en el cierre.
2. Un par de laterales metálicos de perfil hueco.
3. Un par de fijaciones frontales.
4. Tornillos fijaciones frontales.
5. Tapas neutras.
6. Soporte trasero antipandeo

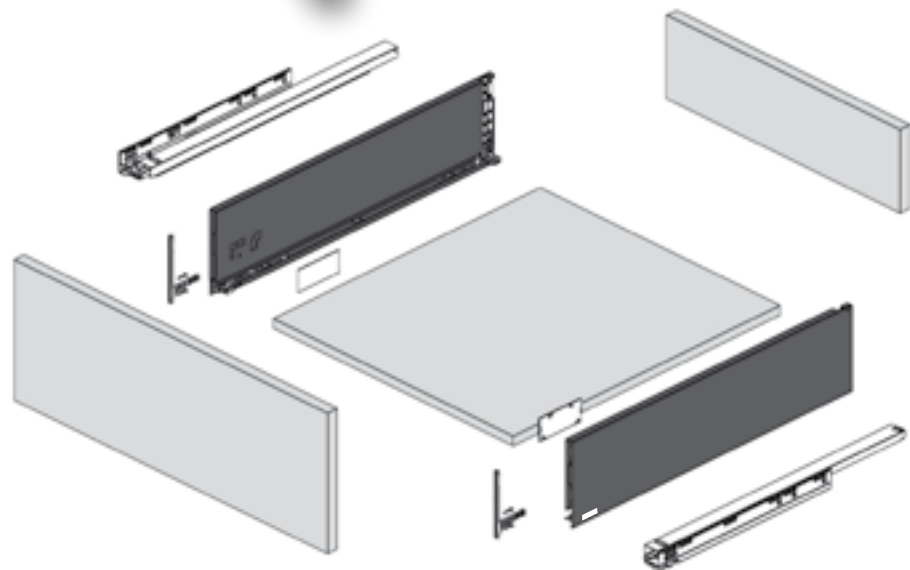
Antracita

Blanco

cajones de acero de perfil hueco - altura 121 mm
extracción total - con amortiguación en el cierre - 40 Kg



Slim Box 121



- Moderno diseño **slim box** de líneas rectas para un máximo aprovechamiento del espacio y facilidad de limpieza.
- Acabados especiales en **gris antracita** y **blanco** satinados de máxima durabilidad y resistencia a la corrosión.
- Garantía de funcionamiento óptimo, incluso con cargas pesadas.
- Ajuste frontal en tres dimensiones.
- Cierre amortiguado suave y muy silencioso. Carga máxima 40 kg.
- 60.000 ciclos.
- Regulaciones en:
 - Altura: ± 2 mm
 - Anchura: ± 1 mm
 - Ángulo frontal: 4 mm

KIT CAJÓN MURANO VISION TOP 121 mm EXTRACCIÓN TOTAL AMORTIGUACIÓN EN EL CIERRE

profundidad NL	código acabado antracita
270 mm	T72A14270
300 mm	T72A14300
350 mm	T72A14350
400 mm	T72A14400
450 mm	T72A14450
500 mm	T72A14500

profundidad NL	código acabado blanco
270 mm	T72A01270
300 mm	T72A01300
350 mm	T72A01350
400 mm	T72A01400
450 mm	T72A01450
500 mm	T72A01500

*Embalaje: caja de 1 kit

Cada kit contiene todos los elementos necesarios para la fabricación de un cajón (paneles frontal, trasero y fondo no incluidos).

Ventajas:

1. Unos pocos kits cubren la mayoría de necesidades de la industria.
2. Todos los componentes están a mano siendo de fácil transporte y reduciendo al mínimo el número de errores.

Kit compuesto de:

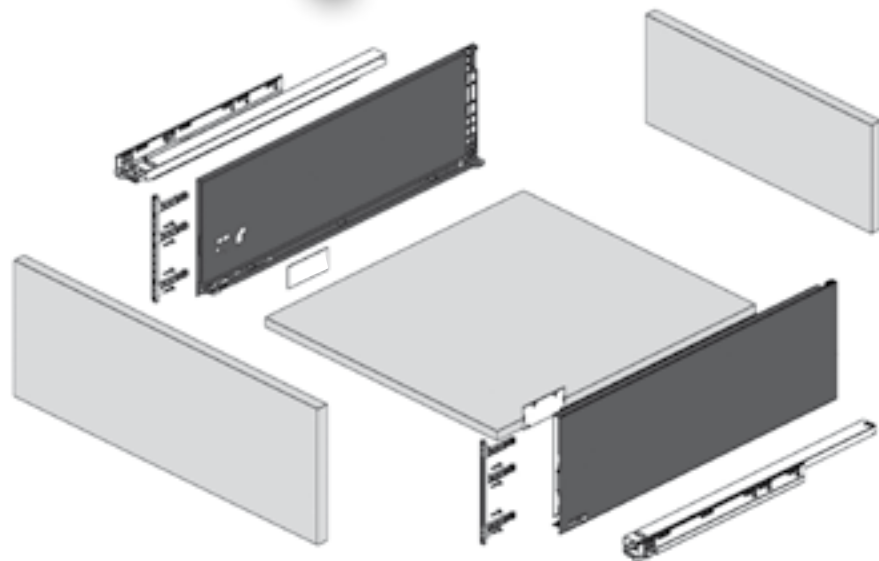
1. Un par de guías con amortiguación en el cierre.
2. Un par de laterales metálicos de perfil hueco.
3. Un par de fijaciones frontales.
4. Tornillos fijaciones frontales.
5. Tapas neutras.
6. Soporte trasero antipandeo

Antracita

Blanco



Slim Box 185



- Moderno diseño **slim box** de líneas rectas para un máximo aprovechamiento del espacio y facilidad de limpieza.
- Acabados especiales en **gris antracita** y **blanco** satinados de máxima durabilidad y resistencia a la corrosión.
- Garantía de funcionamiento óptimo, incluso con cargas pesadas.
- Ajuste frontal en tres dimensiones.
- Cierre amortiguado suave y muy silencioso. Carga máxima 40 kg.
- 60.000 ciclos.
- Regulaciones en:
 - Altura: ± 2 mm
 - Anchura: ± 1 mm
 - Ángulo frontal: 4 mm

KIT CAJÓN MURANO VISION TOP 185 mm EXTRACCIÓN TOTAL AMORTIGUACIÓN EN EL CIERRE

profundidad NL	código acabado antracita
350 mm	T73A14350
400 mm	T73A14400
450 mm	T73A14450
500 mm	T73A14500

profundidad NL	código acabado blanco
350 mm	T73A01350
400 mm	T73A01400
450 mm	T73A01450
500 mm	T73A01500

*Embalaje: caja de 1 kit

Cada kit contiene todos los elementos necesarios para la fabricación de un cajón (paneles frontal, trasero y fondo no incluidos).

Ventajas:

1. Unos pocos kits cubren la mayoría de necesidades de la industria.
2. Todos los componentes están a mano siendo de fácil transporte y reduciendo al mínimo el número de errores.

Kit compuesto de:

1. Un par de guías con amortiguación en el cierre.
2. Un par de laterales metálicos de perfil hueco.
3. Un par de fijaciones frontales.
4. Tornillos fijaciones frontales.
5. Tapas neutras.
6. Soporte trasero antipandeo

Antracita

Blanco

cajones de acero de perfil hueco - altura 185 mm - cristal lateral
extracción total - con amortiguación en el cierre - 40 Kg



Slim Box 185

- Moderno diseño **slim box** de líneas rectas para un máximo aprovechamiento del espacio y facilidad de limpieza.
- Acabados especiales en **gris antracita** y **blanco** satinados de máxima durabilidad y resistencia a la corrosión.
- Garantía de funcionamiento óptimo, incluso con cargas pesadas.
- Ajuste frontal en tres dimensiones.
- Cierre amortiguado suave y muy silencioso. Carga máxima 40 kg.
- Cristal lateral templado "**visión total**" de 8 mm de espesor, especial para columnas de almacenaje.
- 60.000 ciclos.
- Regulaciones en:
 - Altura: ± 2 mm
 - Anchura: ± 1 mm
 - Ángulo frontal: 4 mm

KIT CAJÓN MURANO VISION TOP GLASS 185 mm EXTRACCIÓN TOTAL AMORTIGUACIÓN EN EL CIERRE

profundidad NL	código acabado antracita
400 mm	T74A14400
450 mm	T74A14450
500 mm	T74A14500

profundidad NL	código acabado blanco
400 mm	T74A01400
450 mm	T74A01450
500 mm	T74A01500

*Embalaje: caja de 1 kit

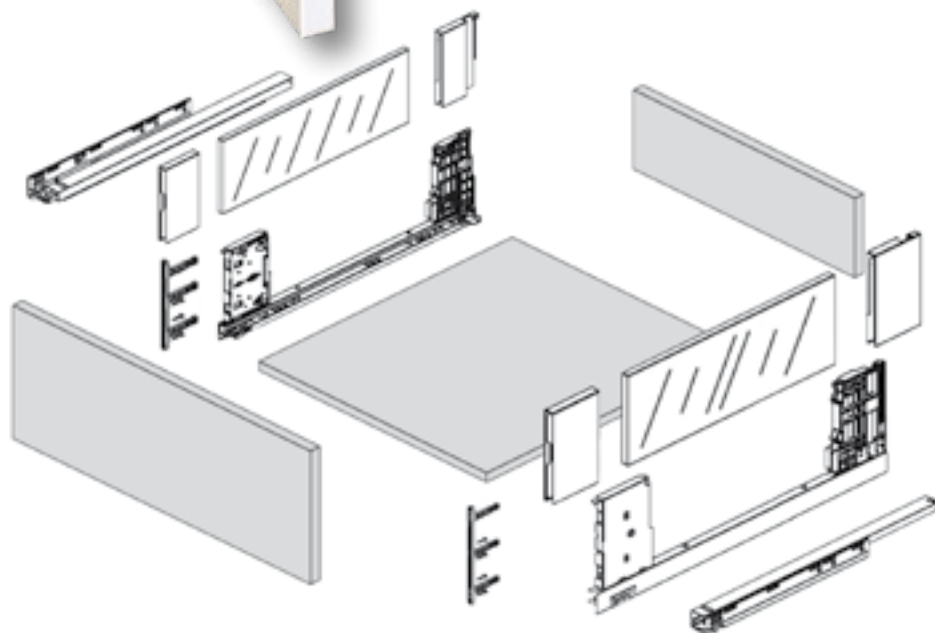
Cada kit contiene todos los elementos necesarios para la fabricación de un cajón (paneles frontal, trasero y fondo no incluidos).

Ventajas:

1. Unos pocos kits cubren la mayoría de necesidades de la industria.
2. Todos los componentes están a mano siendo de fácil transporte y reduciendo al mínimo el número de errores.

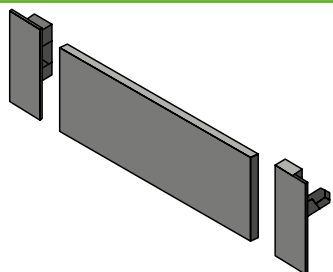
Kit compuesto de:

1. Un par de guías con amortiguación en el cierre.
2. Dos conjuntos pared lateral cristal.
3. Un par de fijaciones frontales.
4. Tornillos fijaciones frontales.
5. Cubiertas neutras.
6. Dos cristales templados de 8 mm.
7. Soporte trasero antipandeo



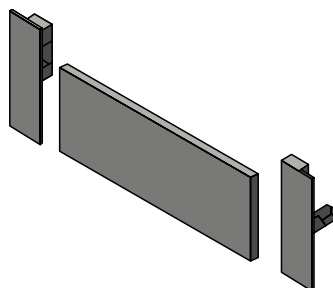
Antracita

Blanco



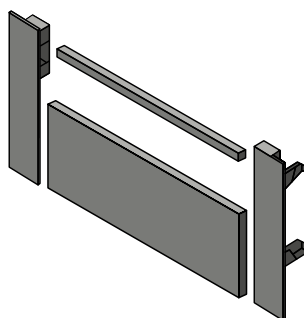
KIT FRENTE DE ALUMINIO CAJÓN INTERIOR 89mm

anchura	código acabado antracita	código acabado blanco
600 mm	T75A14060	T75A01060
1200 mm	T75A14120	T75A01120



KIT FRENTE DE ALUMINIO CAJÓN INTERIOR 121mm

anchura	código acabado antracita	código acabado blanco
600 mm	T752A1406	T752A0106
1200 mm	T752A1412	T752A0112



KIT FRENTE DE ALUMINIO CAJÓN INTERIOR 185mm

anchura	código acabado antracita	código acabado blanco
600 mm	T753A1406	T753A0106
1200 mm	T753A1412	T753A0112

*Embalaje: caja de 4 kits



KIT FRENTE DE CRISTAL TEMPLADO DE 8mm PARA CAJÓN INTERIOR 185mm

* Cristal incluido

anchura	código acabado antracita	código acabado blanco
400 mm	T76A14400	T76A01400
450 mm	T76A14450	T76A01450
500 mm	T76A14500	T76A01500
600 mm	T76A14600	T76A01600
800 mm	T76A14800	T76A01800
900 mm	T76A14900	T76A01900

*Embalaje: caja de 5 kits



KIT DE 2 VARILLAS RECTANGULARES DE ALTURA VARIABLE VISION TOP

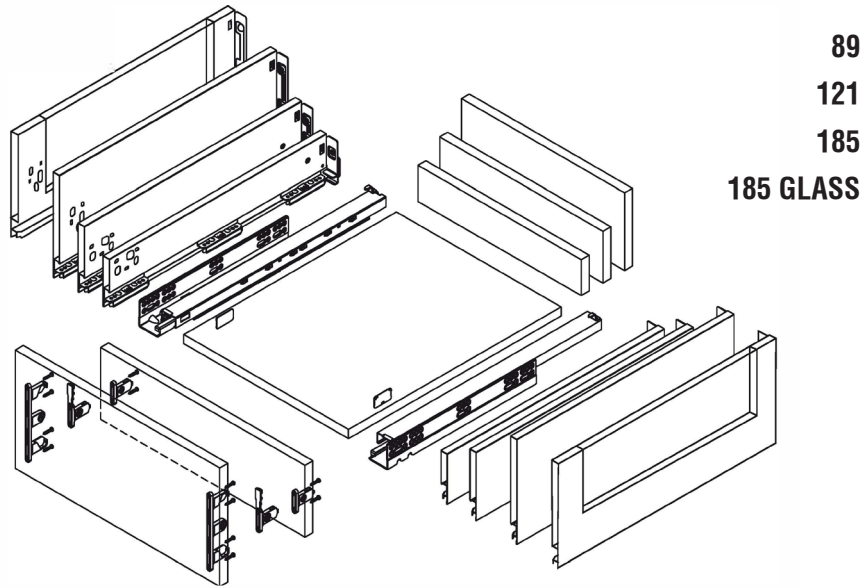
* Piezas traseras de fijación incluidas

anchura	código acabado antracita	código acabado blanco
270 mm	T70A14270	T70A01270
300 mm	T70A14300	T70A01300
350 mm	T70A14350	T70A01350
400 mm	T70A14400	T70A01400
450 mm	T70A14450	T70A01450
500 mm	T70A14500	T70A01500

*Embalaje: caja de 25 kits

Antracita

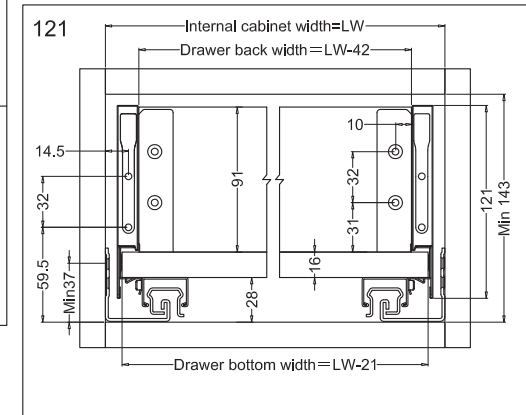
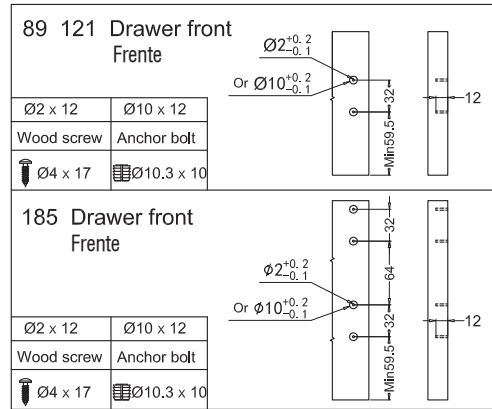
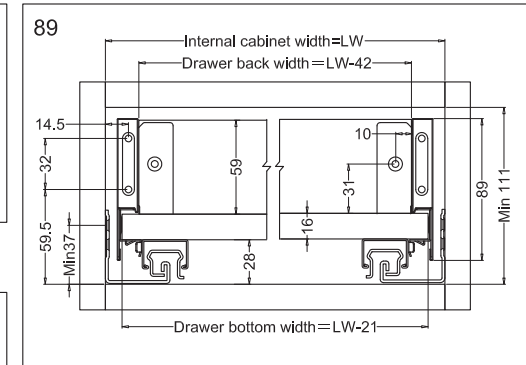
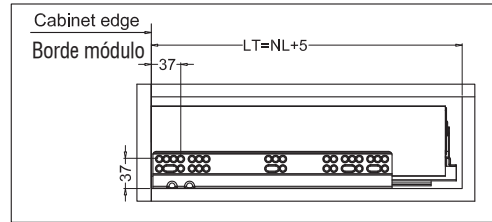
Blanco



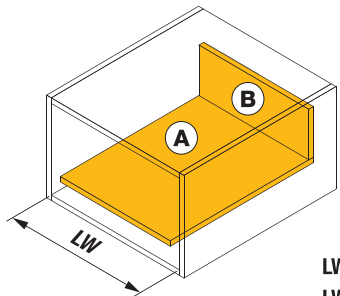
89
121
185
185 GLASS

LW = anchura interior del módulo NL = longitud nominal
LW = inner width of cabinet NL = nominal length

LT= profundidad interior módulo
LT= internal cabinet depth



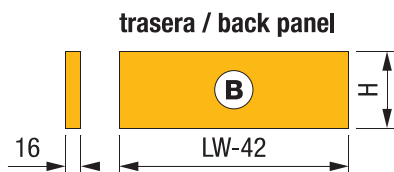
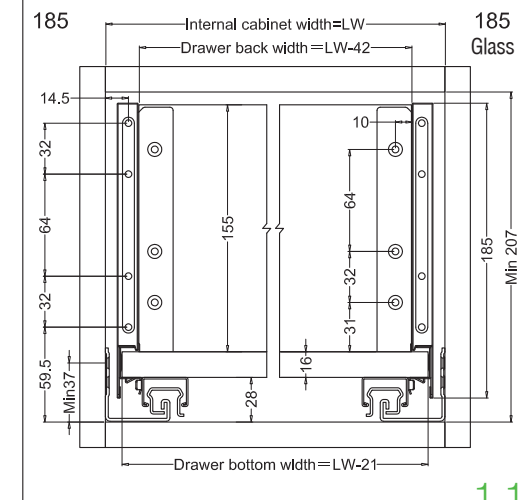
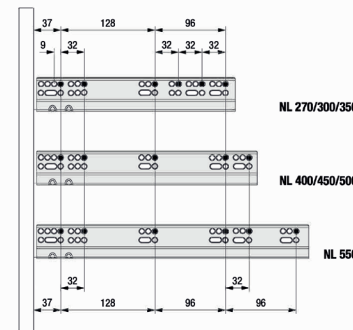
MEDIDAS DE FONDO Y TRASERA
BOTTOM & BACK PANELS MEASURES



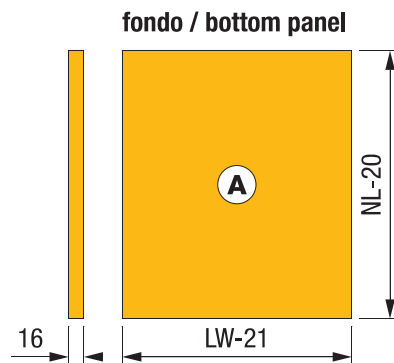
Longitud nominal	Longitud interior lateral de cajón	Profundidad mínima módulo
Nominal length	Internal drawer length	Min. installation length of drawer
270mm	244mm	275mm
300mm	274mm	305mm
350mm	324mm	355mm
400mm	374mm	405mm
450mm	424mm	455mm
500mm	474mm	505mm
550mm	524mm	555mm

LW = anchura interior del módulo NL = longitud nominal
LW = inner width of cabinet NL = nominal length

MEDIDAS DE MONTAJE DE GUÍAS
SLIDES MEASURES



cajón / drawer	H
89	59 mm
121	91 mm
185	155 mm





**MAQUETA EXPOSITOR FUNCIONAL CAJÓN DE COCINA
VISION TOP SLIM BOX**

cod.

T70000EXP

* Embalaje: 1 unidad

Dimensiones

Altura 26 cm x Ancho 36 cm x Fondo 42 cm

SYSKOR

kitchen & home fittings



Foto: Cajones de cocina Vision Top Syskor

vision top slim box program

cuberteros vision top



M30



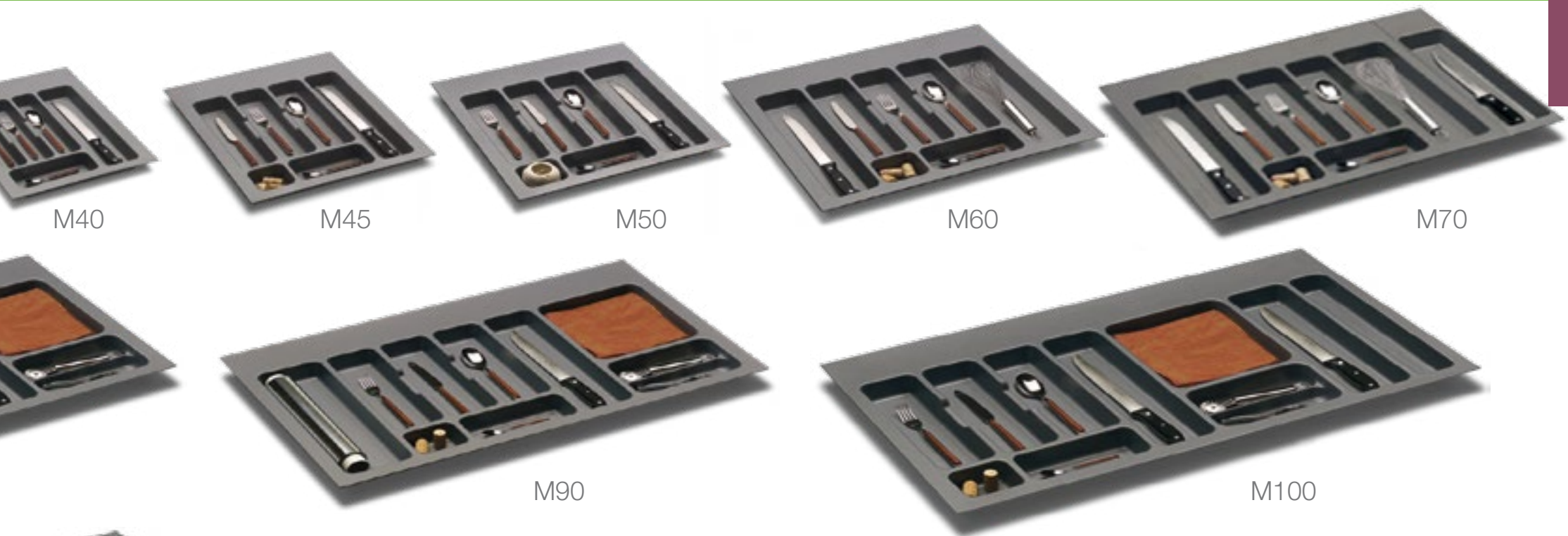
M35



M80



M120



Código acabado BLANCO	Código acabado ANTRACITA	Descripción Artículo	Ancho módulo mm	Ancho cubertero mm	Fondo cubertero mm	Alto cubertero mm	UNIDADES CAJA
T7CA01030	T7CA14030	Cubertero M/30 Vision Top	300	224	473	45	25
T7CA01035	T7CA14035	Cubertero M/35 Vision Top	350	274	473	45	25
T7CA01040	T7CA14040	Cubertero M/40 Vision Top	400	324	473	45	25
T7CA01045	T7CA14045	Cubertero M/45 Vision Top	450	374	473	45	25
T7CA01050	T7CA14050	Cubertero M/50 Vision Top	500	424	473	45	20
T7CA01060	T7CA14060	Cubertero M/60 Vision Top	600	524	473	45	20
T7CA01070	T7CA14070	Cubertero M/70 Vision Top	700	624	473	45	12
T7CA01080	T7CA14080	Cubertero M/80 Vision Top	800	724	473	45	10
T7CA01090	T7CA14090	Cubertero M/90 Vision Top	900	824	473	45	10
T7CA01100	T7CA14100	Cubertero M/100 Vision Top	1000	924	473	45	5
T7CA01120	T7CA14120	Cubertero M/120 Vision Top	1200	1124	473	45	5

SYSKOR

kitchen & home fittings



Foto: Cajón Murano Box 135 mm acabado gris metalizado / Syskor

Cajones Murano Box



84 mm



135 mm



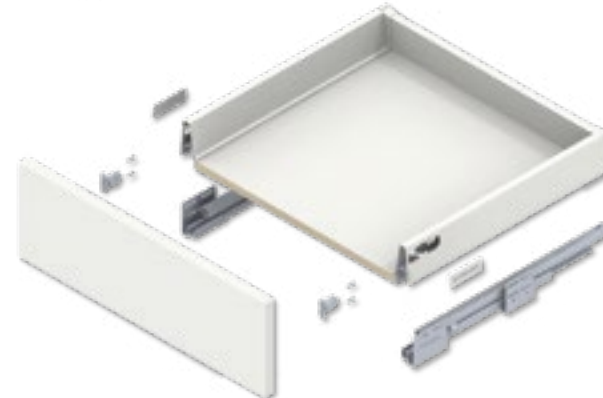
199 mm



199 mm



Cajones interiores



Gris
Metalizado

Blanco



*Embalaje: caja de 1 kit



- **Acabados especiales gris metalizado bicapa y blanco** de máxima durabilidad y resistencia a la corrosión.
- Moderno diseño de líneas rectas para un máximo aprovechamiento del espacio y facilidad de limpieza.
- Garantía de funcionamiento óptimo, incluso con cargas pesadas.
- **Ajuste frontal en tres dimensiones.**
- Cierre amortiguado suave y muy silencioso. Carga máxima 35 kg.

Cod. T51*****

KIT CAJÓN MURANO 84 mm EXTRACCIÓN TOTAL - AMORTIGUACIÓN EN EL CIERRE

profundidad NL	gris metalizado bicapa
270 mm	T51A02270
300 mm	T51A02300
350 mm	T51A02350
400 mm	T51A02400
450 mm	T51A02450
500 mm	T51A02500
550 mm	T51A02550

profundidad NL	acabado blanco cod.
270 mm	T51A01270
300 mm	T51A01300
350 mm	T51A01350
400 mm	T51A01400
450 mm	T51A01450
500 mm	T51A01500
550 mm	T51A01550

Cada kit contiene todos los elementos necesarios para la fabricación de un cajón (paneles frontal, trasero y fondo no incluidos).

Ventajas:

1. Unos pocos kits cubren la mayoría de necesidades de la industria.
2. Todos los componentes están a mano siendo de fácil transporte y reduciendo al mínimo el número de errores.

Kit compuesto de:

1. Un par de guías con amortiguación en el cierre.
2. Un par de laterales metálicos de perfil hueco.
3. Un par de juegos de uniones trasera de 84mm.
4. Un par de fijaciones frontales.
5. Tornillos fijaciones frontales.
6. Un par de tapas neutras.

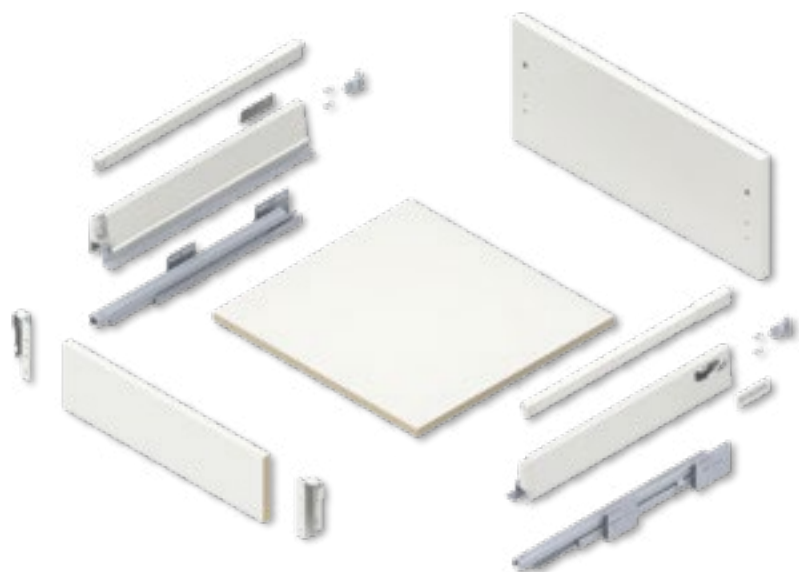
Gris
Metalizado

Blanco

cajones metálicos de perfil hueco - altura 135 mm
 varilla rectangular - extracción total
 con amortiguación en el cierre - 35 Kg



*Embalaje: caja de 1 kit



- Moderno diseño de líneas rectas para un máximo aprovechamiento del espacio y facilidad de limpieza.
- Exclusivos acabados en plata y blanco adaptados a las últimas tendencias de diseño de cocinas.
- Garantía de funcionamiento óptimo, incluso con cargas pesadas.
- Ajuste frontal en tres dimensiones.
- Cierre amortiguado suave y muy silencioso. Carga máxima 35 kg.

Cod. T52*****

KIT CAJÓN MURANO 135 mm EXTRACCIÓN TOTAL - AMORTIGUACIÓN EN EL CIERRE - VARILLA RECTANGULAR

profundidad NL	gris metalizado bicapa
270 mm	T52A02270
300 mm	T52A02300
350 mm	T52A02350
400 mm	T52A02400
450 mm	T52A02450
500 mm	T52A02500
550 mm	T52A02550

profundidad NL	acabado blanco cod.
270 mm	T52A01270
300 mm	T52A01300
350 mm	T52A01350
400 mm	T52A01400
450 mm	T52A01450
500 mm	T52A01500
550 mm	T52A01550

Cada kit contiene todos los elementos necesarios para la fabricación de un cajón (paneles frontal, trasero y fondo no incluidos).

Ventajas:

1. Unos pocos kits cubren la mayoría de necesidades de la industria.
2. Todos los componentes están a mano siendo de fácil transporte y reduciendo al mínimo el número de errores.

Kit compuesto de:

1. Un par de guías con amortiguación en el cierre.
2. Un par de laterales metálicos de perfil hueco.
3. Un par de juegos de uniones trasera de 135 mm.
4. Un par de fijaciones frontales.
5. Tornillos fijaciones frontales.
6. Un par de tapas neutras.
7. Un juego de varillas rectangulares superiores.

Gris
 Metalizado

Blanco

Gris
Metalizado

Blanco



- Moderno diseño de líneas rectas para un máximo aprovechamiento del espacio y facilidad de limpieza.
- Exclusivos acabados en plata y blanco adaptados a las últimas tendencias de diseño de cocinas.
- Garantía de funcionamiento óptimo, incluso con cargas pesadas.
- Ajuste frontal en tres dimensiones.
- Cierre amortiguado suave y muy silencioso. Carga máxima 35 kg.

Para el montaje de un cajón de 199 mm son necesarios los componentes siguientes:

KIT CAJÓN MURANO 84 mm CIERRE AMORTIGUADO

Cod. T51*****

JUEGO UNIONES TRASERA 199 mm

Cod. T50002***



acabado	código
plata	T50002A02
blanco	T50002A01

*Embalaje: caja de 40 juegos

JUEGO VARILLAS RECTANGULARES SUPERIORES

Cod. T50***1**

profundidad NL	gris metalizado bicapa
350 mm	T50A02135
400 mm	T50A02140
450 mm	T50A02145
500 mm	T50A02150
550 mm	T50A02155

*Embalaje: caja de 25 juegos

profundidad NL	acabado blanco cod.
350 mm	T50A01135
400 mm	T50A01140
450 mm	T50A01145
500 mm	T50A01150
550 mm	T50A01155

*Embalaje: caja de 25 juegos

JUEGO VARILLAS RECTANGULARES INTERMEDIAS (opcional)

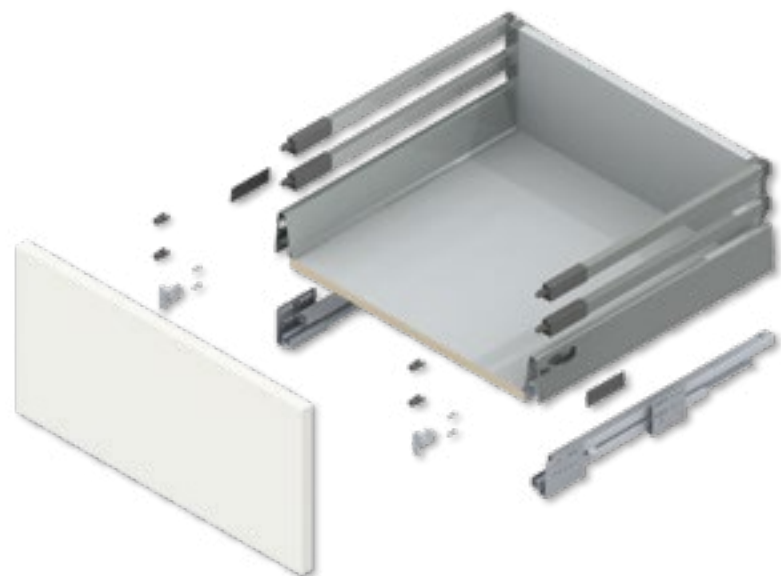
Cod. T50***2**

profundidad NL	gris metalizado bicapa
350 mm	T50A02235
400 mm	T50A02240
450 mm	T50A02245
500 mm	T50A02250
550 mm	T50A02255

*Embalaje: caja de 25 juegos

profundidad NL	acabado blanco cod.
350 mm	T50A01235
400 mm	T50A01240
450 mm	T50A01245
500 mm	T50A01250
550 mm	T50A01255

*Embalaje: caja de 25 juegos



cajones de acero de perfil hueco - altura 199 mm - cristal lateral / frontal
extracción total - con amortiguación en el cierre - 35 Kg

murano box
program



Gris
Metalizado

Blanco

KIT DE 2 LATERALES CRISTAL TEMPLADO TRANSPARENTE 115mm (espesor 8mm)
para ser utilizado con el cajón Murano Box de 84mm y el juego de uniones trasera 199mm
ALTURA TOTAL 199mm

* Cristal incluido



profundidad	gris metalizado
350 mm	T60A02350
400 mm	T60A02400
450 mm	T60A02450
500 mm	T60A02500

profundidad	blanco
350 mm	T60A01350
400 mm	T60A01400
450 mm	T60A01450
500 mm	T60A01500

Embalaje: caja de 5 kits

KIT CONJUNTO FRENTE-CRISTAL TEMPLADO TRANSPARENTE
ALTURA 199mm / ESPESOR 8mm

* Cristal incluido



anchura	gris metalizado
400 mm	T61A02400
450 mm	T61A02450
500 mm	T61A02500
600 mm	T61A02600

anchura	blanco
400 mm	T61A01400
450 mm	T61A01450
500 mm	T61A01500
600 mm	T61A01600

Embalaje: caja de 5 kits



- Moderno diseño de líneas rectas para un máximo aprovechamiento del espacio y facilidad de limpieza.
- Exclusivos acabados en plata y blanco adaptados a las últimas tendencias de diseño de cocinas.
- Garantía de funcionamiento óptimo, incluso con cargas pesadas.
- Ajuste frontal en tres dimensiones.
- Sistema de apertura-cierre "push open". Carga máxima 35 kg.

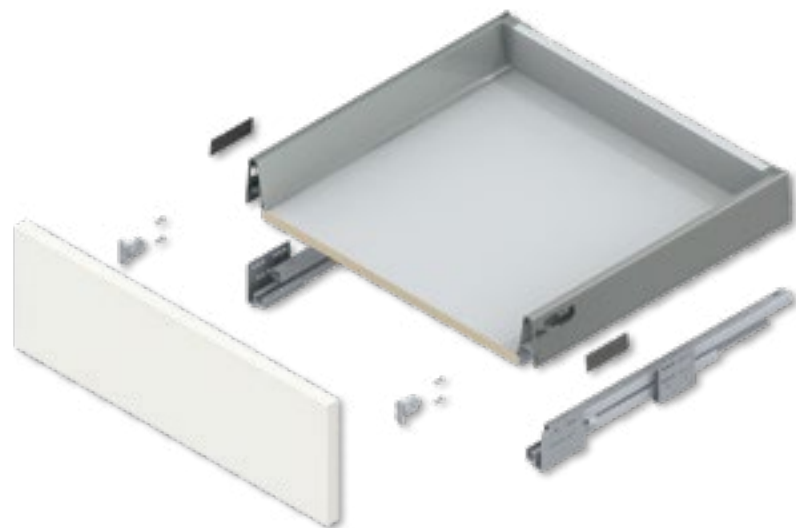
Cod. T54*****

KIT CAJÓN MURANO 84 mm PUSH OPEN

profundidad NL	gris metalizado bicapa
350 mm	T54A02350
400 mm	T54A02400
450 mm	T54A02450
500 mm	T54A02500

profundidad NL	acabado blanco cod.
350 mm	T54A01350
400 mm	T54A01400
450 mm	T54A01450
500 mm	T54A01500

*Embalaje: caja de 1 kit



Cada kit contiene todos los elementos necesarios para la fabricación de un cajón (paneles frontal, trasero y fondo no incluidos).

Ventajas:

1. Unos pocos kits cubren la mayoría de necesidades de la industria.
2. Todos los componentes están a mano siendo de fácil transporte y reduciendo al mínimo el número de errores.

Kit compuesto de:

1. Un par de guías "push open".
2. Un par de laterales metálicos de perfil hueco.
3. Un par de juegos de uniones trasera de 84mm.
4. Un par de fijaciones frontales.
5. Tornillos fijaciones frontales.
6. Un par de tapas neutras.

Gris
Metalizado

Blanco



Para el montaje de los cajones “push open” de 135mm y 199mm son necesarios los componentes siguientes:

CAJÓN PUSH OPEN 135

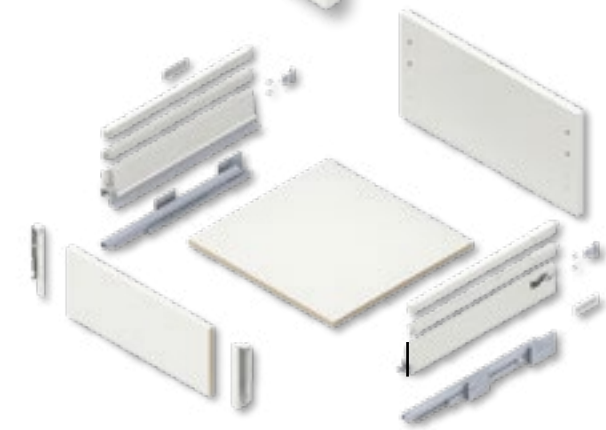
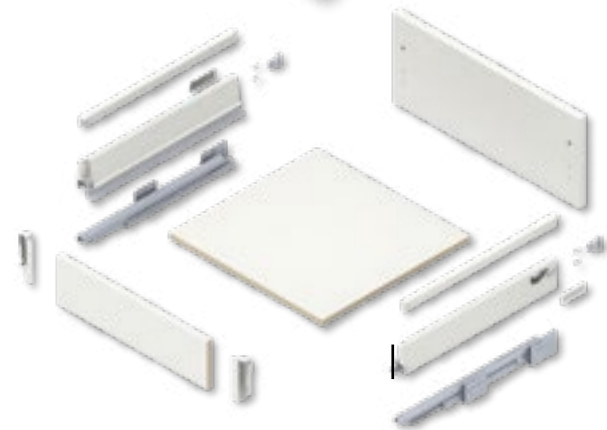
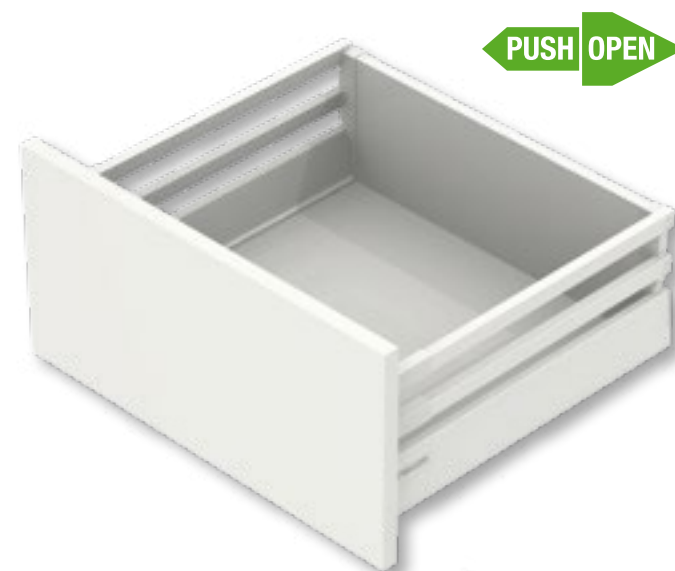
compuesto de:

- kit cajón 84 push open
- + uniones trasera 135mm
- + varillas superiores

CAJÓN PUSH OPEN 199

compuesto de:

- kit cajón 84 push open
- + uniones trasera 199mm
- + varillas superiores
- + varillas intermedias (opcional)



KIT CAJÓN MURANO 84 mm PUSH OPEN

Cod. T54*****

JUEGO UNIONES TRASERA 135 mm altura

Cod. T50001A02 (plata)

Cod. T50001A01 (blanco)

*Embalaje: caja de 50 juegos

JUEGO UNIONES TRASERA 199 mm altura

Cod. T50002A02 (plata)

Cod. T50002A01 (blanco)

*Embalaje: caja de 40 juegos

JUEGO VARILLAS RECTANGULARES SUPERIORES

Cod. T50***1**

profundidad NL	gris metalizado bicapa
350 mm	T50A02135
400 mm	T50A02140
450 mm	T50A02145
500 mm	T50A02150

profundidad NL	acabado blanco cod.
350 mm	T50A01135
400 mm	T50A01140
450 mm	T50A01145
500 mm	T50A01150

*Embalaje: caja de 25 juegos

JUEGO VARILLAS RECTANGULARES INTERMEDIAS (opcional)

Cod. T50***2**

profundidad NL	gris metalizado bicapa
350 mm	T50A02235
400 mm	T50A02240
450 mm	T50A02245
500 mm	T50A02250

profundidad NL	acabado blanco cod.
350 mm	T50A01235
400 mm	T50A01240
450 mm	T50A01245
500 mm	T50A01250

*Embalaje: caja de 25 juegos



cajón interior 84

Para el montaje de estos modelos de cajón son necesarios los componentes siguientes:

CAJÓN INTERIOR 84 amortiguación

compuesto de:

- kit cajón 84 amortiguación
- + kit frente interior 84

CAJÓN INTERIOR 135 amortiguación

compuesto de:

- kit cajón 135 amortiguación
- + kit frente interior 135



cajón interior 135



CAJÓN INTERIOR 84 push open

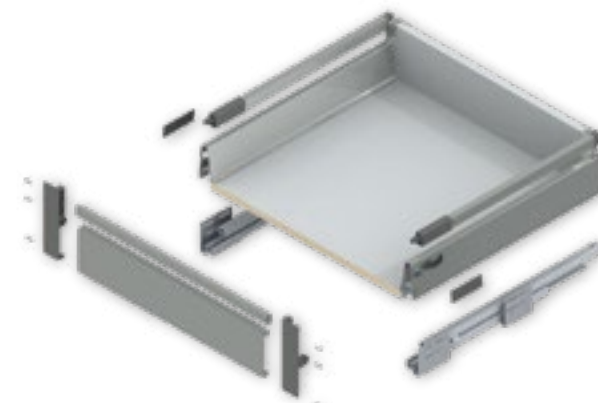
compuesto de:

- kit cajón 84 push open
- + kit frente interior 84

CAJÓN INTERIOR 135 push open

compuesto de:

- kit cajón 84 push open
- + uniones trasera 135
- + juego varillas superiores
- + kit frente interior 135



KIT FRENTE CAJÓN INTERIOR 84 mm

Compuesto de: 1 perfil frontal aluminio (600/1200 mm)
2 uniones frente 84 mm

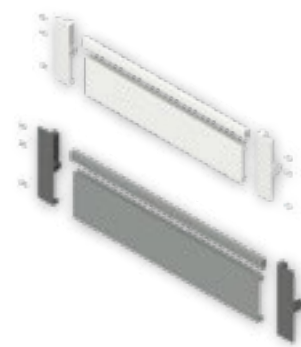


anchura	acabado	código
600 mm	plata	T57A02060
600 mm	blanco	T57A01060
1200 mm	plata	T57A02120
1200 mm	blanco	T57A01120

*Embalaje: caja de 4 kits

KIT FRENTE / VARILLA SUPERIOR CAJÓN INTERIOR 135 mm

Compuesto de: 1 perfil frontal aluminio (600/1200 mm)
2 uniones frente 135 mm
1 varilla frontal (600/1200 mm)



anchura	acabado	código
600 mm	plata	T58A02060
600 mm	blanco	T58A01060
1200 mm	plata	T58A02120
1200 mm	blanco	T58A01120

*Embalaje: caja de 4 kits

JUEGO VARILLAS INTERMEDIAS RECTANGULARES



prof. NL	gris bicapa
350 mm	T50A02235
400 mm	T50A02240
450 mm	T50A02245
500 mm	T50A02250
550 mm	T50A02255

*Embalaje: caja de 25 juegos

prof. NL	blanco cod.
350 mm	T50A01235
400 mm	T50A01240
450 mm	T50A01245
500 mm	T50A01250
550 mm	T50A01255

JUEGO VARILLAS INTERMEDIAS REDONDAS



prof. NL	gris bicapa
350 mm	T50A02435
400 mm	T50A02440
450 mm	T50A02445
500 mm	T50A02450

*Embalaje: caja de 25 juegos

prof. NL	blanco cod.
350 mm	T50A01435
400 mm	T50A01440
450 mm	T50A01445
500 mm	T50A01450

JUEGO VARILLAS SUPERIORES RECTANGULARES



prof. NL	gris bicapa
350 mm	T50A02135
400 mm	T50A02140
450 mm	T50A02145
500 mm	T50A02150
550 mm	T50A02155

*Embalaje: caja de 25 juegos

prof. NL	blanco cod.
350 mm	T50A01135
400 mm	T50A01140
450 mm	T50A01145
500 mm	T50A01150
550 mm	T50A01155

JUEGO VARILLAS SUPERIORES REDONDAS



prof. NL	gris bicapa
350 mm	T50A02335
400 mm	T50A02340
450 mm	T50A02345
500 mm	T50A02350

*Embalaje: caja de 25 juegos

prof. NL	blanco cod.
350 mm	T50A01335
400 mm	T50A01340
450 mm	T50A01345
500 mm	T50A01350

JUEGO UNIONES TRASERA 135



gris bicapa
T50001A02

*Embalaje: caja de 50 juegos

blanco cod.
T50001A01

JUEGO UNIONES TRASERA 199



gris bicapa
T50002A02

*Embalaje: caja de 40 juegos

blanco cod.
T50002A01

PANEL DIVISIÓN HORIZONTAL



	gris bicapa
600 mm	T59A02060
900 mm	T59A02090
1200 mm	T59A02120

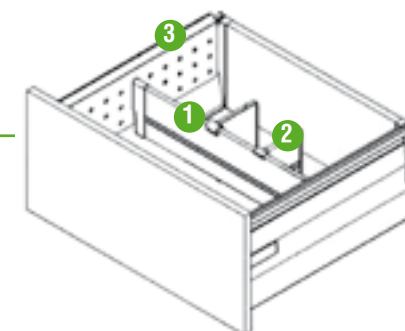
*Embalaje: caja de 20 unidades

SUBDIVISIÓN VERTICAL PLATA



gris bicapa
T59001A02

*Embalaje: caja de 20 unidades



JUEGO DE COSTADOS DE DOBLE PARED PARA TRASERA DE 199 mm PLATA



profundidad	gris bicapa
500 mm	T59A02500

*Embalaje: caja de 10 juegos

TAPAS laterales de CAJÓN MURANO BOX GRIS / BLANCO



gris cod.
T50000101

blanco cod.
T50000102

HERRAJE FIJACIÓN FRONTAL MURANO BOX

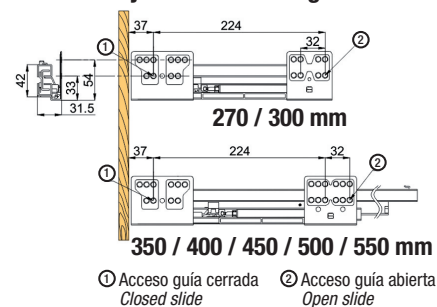


cod.
T50000103

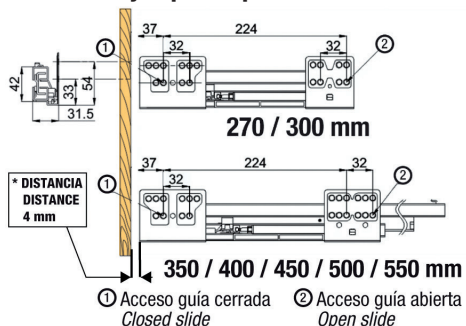
CAJÓN 84 / 135 / 199

Posición de los tornillos en los laterales (mm)

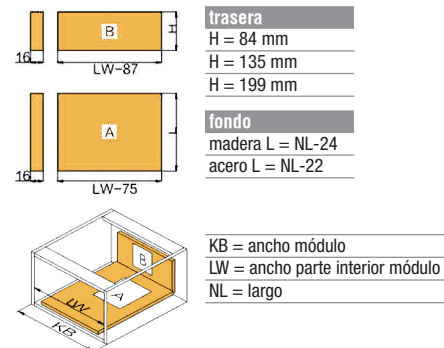
Medidas cajón cierre amortiguado



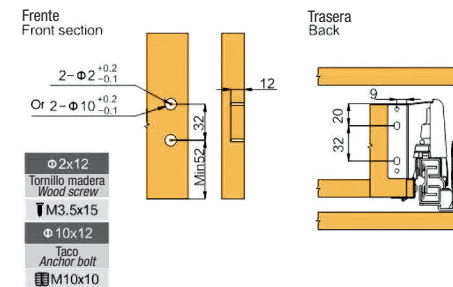
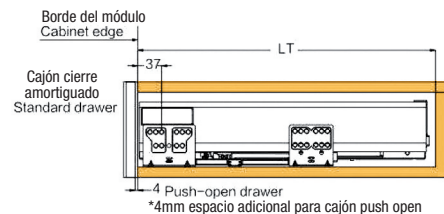
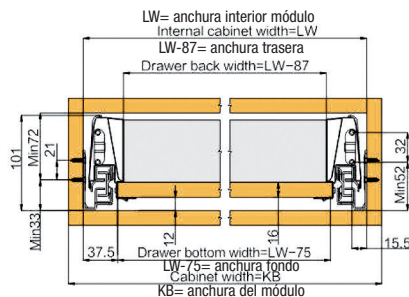
Medidas cajón push open



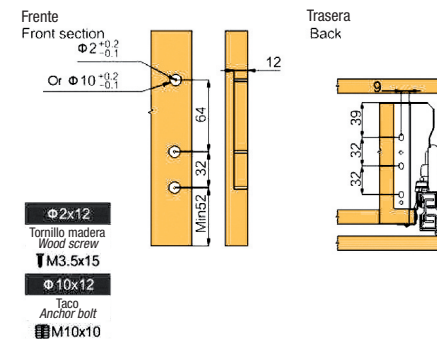
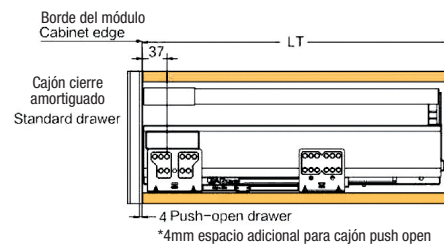
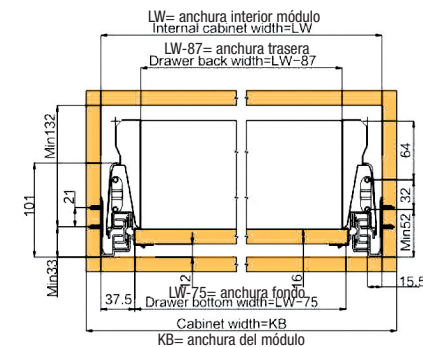
Dimensiones del fondo y la trasera del cajón



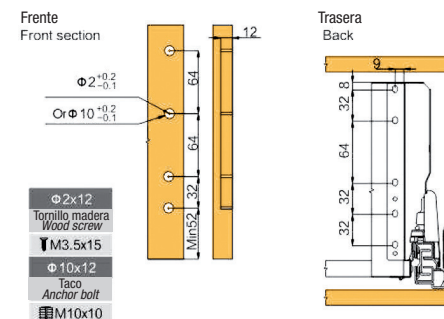
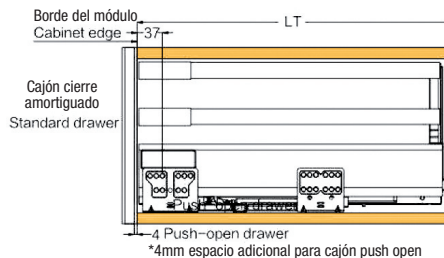
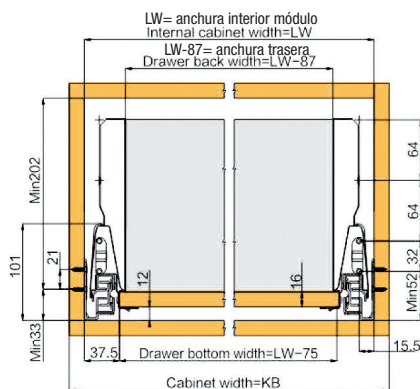
CAJÓN 84



CAJÓN 135



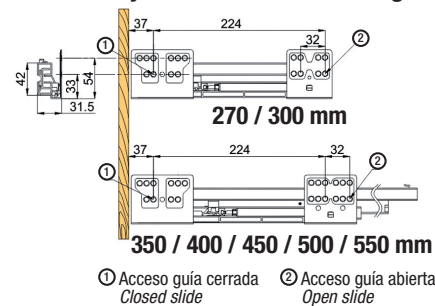
CAJÓN 199



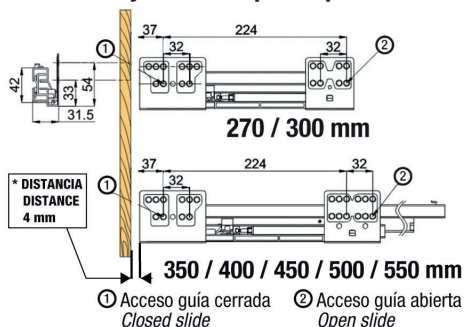
CAJÓN INTERIOR 84 / 135

Posición de los tornillos
en los laterales (mm)

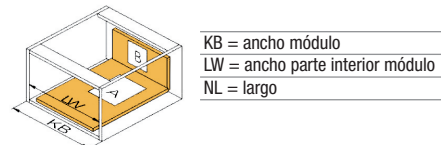
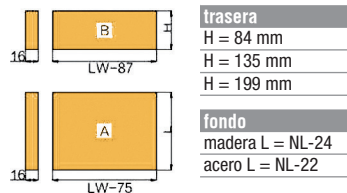
Medidas cajón interior cierre amortiguado



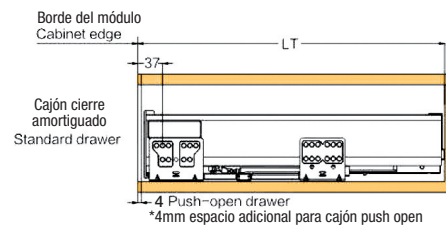
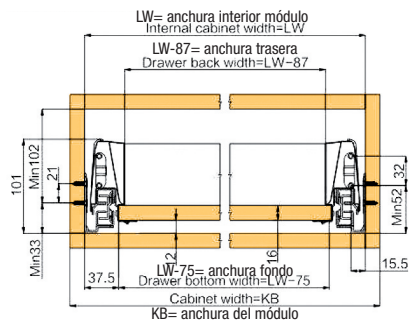
Medidas cajón interior push open



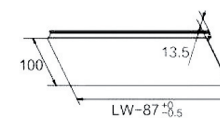
Dimensiones del fondo y la trasera del cajón



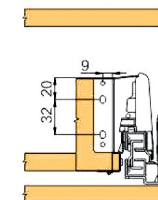
CAJÓN INTERIOR 84



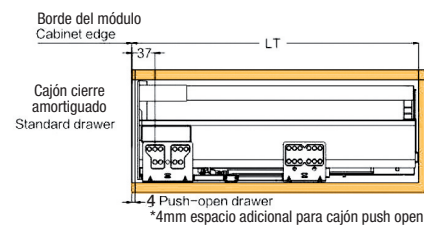
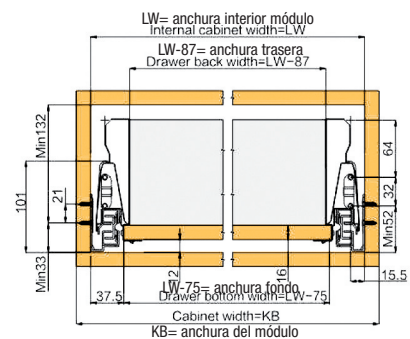
Frente interior
Inner front section



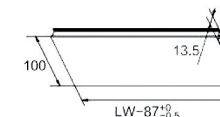
Trasera
Back



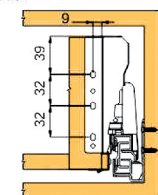
CAJÓN INTERIOR 135



Frente interior
Inner front section



Trasera
Back



k i t c h e n & h o m e f i t t i n g s



cuberteros

ultra
cosmos

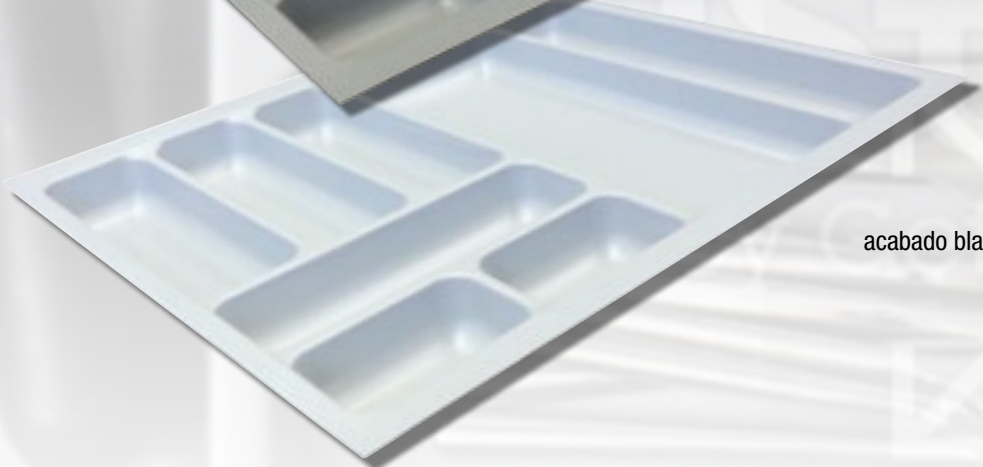
SYSKOR
kitchen & home fittings



acabado antracita



acabado gris



acabado blanco

Cuberteros

Colección Ultra

Cubertero universal C16 / C19 para cajón slim box

Colección Cosmos

Cubertero universal C16 / C19 para cajón classic box

Cubertero para cajón Grass® C16 / C19

Cubertero para cajón Hettich® / Atira® C16 / C19

Cubertero para cajón Hettich® / Arcitech® C16 / C19

Cubertero para cajón Emuca® C16 / C19

Cubertero para cajón Blum® C16 / C19

Cuberteros

SYSKOR

Colecciones Ultra y Cosmos



Syskor presenta su **nueva producción** de cuberteros **Ultra** y **Cosmos**. Colecciones funcionales de gran versatilidad y con **bases adaptadas a la medida** de la mayoría de las **grandes marcas de cajones** de cocina del mercado.



Desde nuestra **nueva división industrial de termoformado**, ofrecemos un servicio integral de **desarrollo, diseño personalizado, utillajes y producción propia** de cuberteros adaptada a la industria de la cocina, baño y mueble en general. Un equipo productivo con varias **décadas de experiencia y una tecnología** de termoformado a la vanguardia, nos permiten ofrecer soluciones con las máximas garantías de calidad.

De cuidado diseño, la estudiada distribución de nuestros cuberteros garantizan un óptimo **aprovechamiento del espacio** y un cómodo acceso a toda la cubertería.

Composición: **poliestireno termoformado**.

Medidas disponibles: para muebles de **300 a 1200 mm** de ancho

Versiones para costado de **16 mm y 19 mm**.

Acabados standard: **Antracita - Blanco - Gris**

Diseños y acabados **personalizados** a las necesidades del cliente.



SYSKOR

kitchen & home fittings

LÍNEA DE CUBERTEROS ULTRA - VERSIÓN PARA CAJÓN SLIM - COSTADO 16 mm

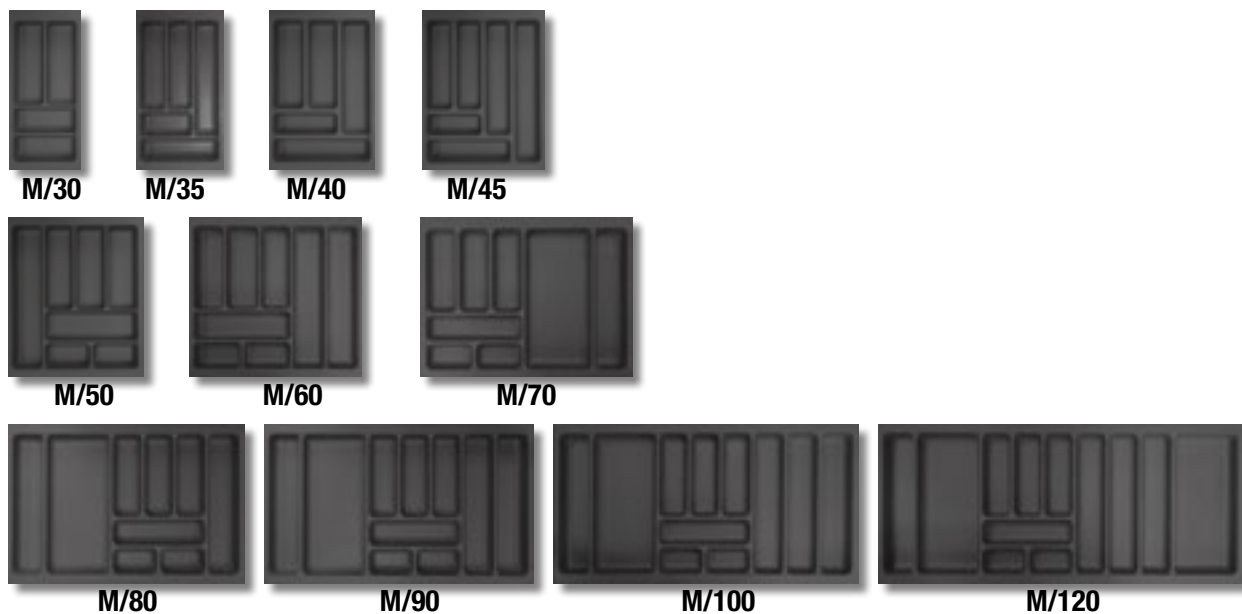
Versiones disponibles para costado de 19 mm, consulte condiciones

Código acabado ANTRACITA	Descripción Artículo	Ancho mueble mm	Ancho cubertero mm	Fondo cubertero mm	Alto cubertero mm	Unidades por caja
9C21S14030	Cubertero M/30 Antracita C/Slim C16	300	224	473	46	15
9C21S14035	Cubertero M/35 Antracita C/Slim C16	350	274	473	46	15
9C21S14040	Cubertero M/40 Antracita C/Slim C16	400	324	473	46	15
9C21S14045	Cubertero M/45 Antracita C/Slim C16	450	374	473	46	15
9C21S14050	Cubertero M/50 Antracita C/Slim C16	500	424	473	46	15
9C21S14060	Cubertero M/60 Antracita C/Slim C16	600	524	473	46	15
9C21S14070	Cubertero M/70 Antracita C/Slim C16	700	624	473	46	15
9C21S14080	Cubertero M/80 Antracita C/Slim C16	800	724	473	46	15
9C21S14090	Cubertero M/90 Antracita C/Slim C16	900	824	473	46	15
9C21S14100	Cubertero M/100 Antracita C/Slim C16	1000	924	473	46	10
9C21S14120	Cubertero M/120 Antracita C/Slim C16	1200	1124	473	46	10

*Corte a medida:

Ancho mínimo: Ancho cubertero – 34 mm.

Fondo mínimo: Fondo cubertero – 43 mm.



Antracita

Textura mate “soft”

LÍNEA DE CUBERTEROS COSMOS - VERSIÓN UNIVERSAL - COSTADO 16 mm

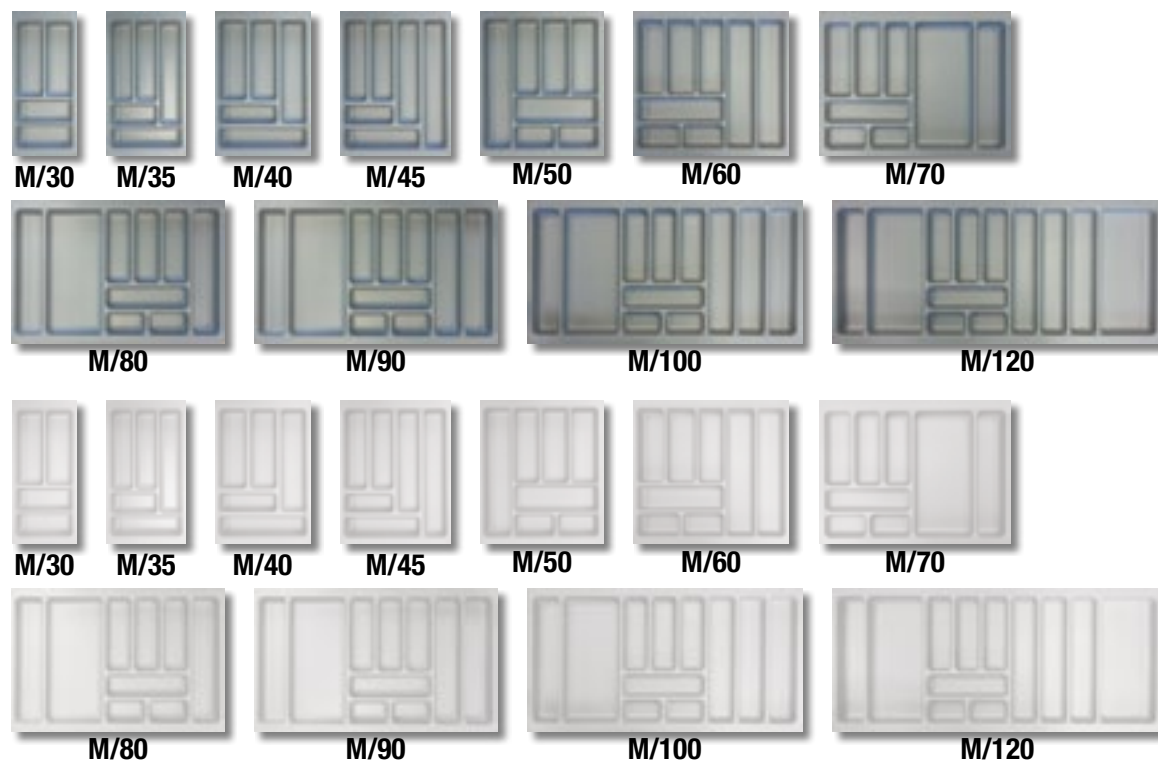
Versiones disponibles para costado de 19 mm, consulte condiciones

Código acabado BLANCO	Código acabado GRIS	Descripción Artículo	Ancho mueble mm	Ancho cubertero mm	Fondo cubertero mm	Alto cubertero mm	Unidades por caja
9C01A01030	9C01A02030	Cubertero M/30 Universal C16	300	236	480	46	15
9C01A01035	9C01A02035	Cubertero M/35 Universal C16	350	286	480	46	15
9C01A01040	9C01A02040	Cubertero M/40 Universal C16	400	336	480	46	15
9C01A01045	9C01A02045	Cubertero M/45 Universal C16	450	386	480	46	15
9C01A01050	9C01A02050	Cubertero M/50 Universal C16	500	436	480	46	15
9C01A01060	9C01A02060	Cubertero M/60 Universal C16	600	536	480	46	15
9C01A01070	9C01A02070	Cubertero M/70 Universal C16	700	636	480	46	15
9C01A01080	9C01A02080	Cubertero M/80 Universal C16	800	736	480	46	15
9C01A01090	9C01A02090	Cubertero M/90 Universal C16	900	836	480	46	15
9C01A01100	9C01A02100	Cubertero M/100 Universal C16	1000	936	480	46	10
9C01A01120	9C01A02120	Cubertero M/120 Universal C16	1200	1136	480	46	10

*Corte a medida:

Ancho mínimo: Ancho cubertero – 46mm.

Fondo mínimo: Fondo cubertero – 50 mm.



Gris

Textura rugosa

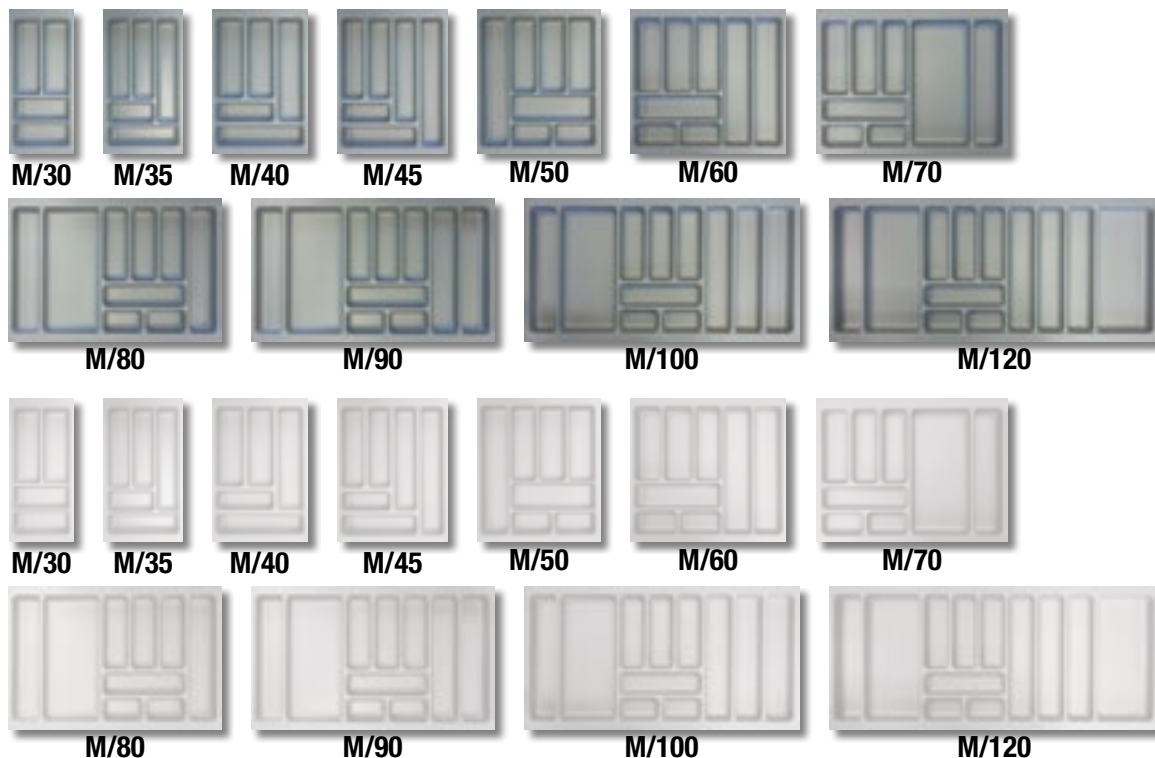
Blanco

Textura lisa

LÍNEA DE CUBERTEROS COSMOS - VERSIÓN PARA CAJÓN BLUM® - COSTADO 16 mm

Versiones disponibles para costado de 19 mm, consulte condiciones

Código acabado BLANCO	Código acabado GRIS	Descripción Artículo	Ancho mueble mm	Ancho cubertero mm	Fondo cubertero mm	Alto cubertero mm	Unidades por caja
9C02A01030	9C02A02030	Cubertero M/30 para cajón Blum® C16	300	218	473	46	15
9C02A01035	9C02A02035	Cubertero M/35 para cajón Blum® C16	350	268	473	46	15
9C02A01040	9C02A02040	Cubertero M/40 para cajón Blum® C16	400	318	473	46	15
9C02A01045	9C02A02045	Cubertero M/45 para cajón Blum® C16	450	368	473	46	15
9C02A01050	9C02A02050	Cubertero M/50 para cajón Blum® C16	500	418	473	46	15
9C02A01060	9C02A02060	Cubertero M/60 para cajón Blum® C16	600	518	473	46	15
9C02A01070	9C02A02070	Cubertero M/70 para cajón Blum® C16	700	618	473	46	15
9C02A01080	9C02A02080	Cubertero M/80 para cajón Blum® C16	800	718	473	46	15
9C02A01090	9C02A02090	Cubertero M/90 para cajón Blum® C16	900	818	473	46	15
9C02A01100	9C02A02100	Cubertero M/100 para cajón Blum® C16	1000	918	473	46	10
9C02A01120	9C02A02120	Cubertero M/120 para cajón Blum® C16	1200	1118	473	46	10



Gris

Textura rugosa

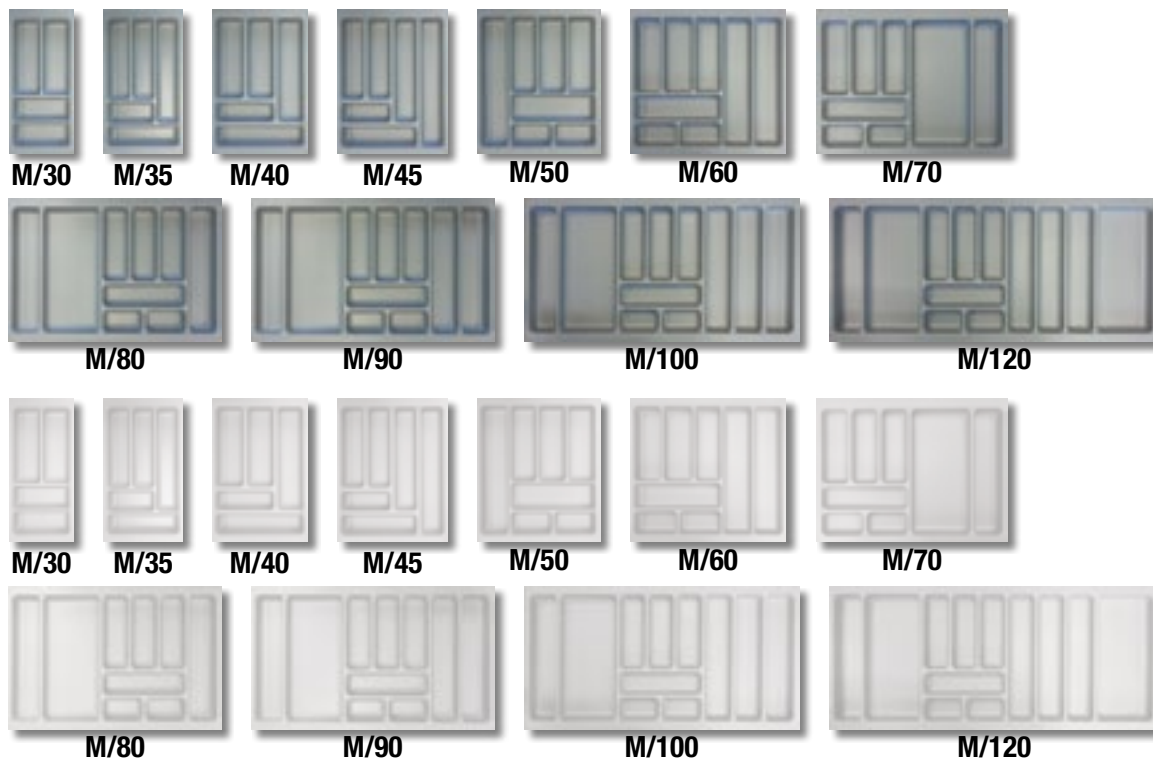
Blanco

Textura lisa

LÍNEA DE CUBERTEROS COSMOS - VERSIÓN PARA CAJÓN GRASS® - COSTADO 16 mm

Versiones disponibles para costado de 19 mm, consulte condiciones

Código acabado BLANCO	Código acabado GRIS	Descripción Artículo	Ancho mueble mm	Ancho cubertero mm	Fondo cubertero mm	Alto cubertero mm	Unidades por caja
9C03A01030	9C03A02030	Cubertero M/30 para cajón Grass® C16	300	208	480	46	15
9C03A01035	9C03A02035	Cubertero M/35 para cajón Grass® C16	350	258	480	46	15
9C03A01040	9C03A02040	Cubertero M/40 para cajón Grass® C16	400	308	480	46	15
9C03A01045	9C03A02045	Cubertero M/45 para cajón Grass® C16	450	358	480	46	15
9C03A01050	9C03A02050	Cubertero M/50 para cajón Grass® C16	500	408	480	46	15
9C03A01060	9C03A02060	Cubertero M/60 para cajón Grass® C16	600	508	480	46	15
9C03A01070	9C03A02070	Cubertero M/70 para cajón Grass® C16	700	608	480	46	15
9C03A01080	9C03A02080	Cubertero M/80 para cajón Grass® C16	800	708	480	46	15
9C03A01090	9C03A02090	Cubertero M/90 para cajón Grass® C16	900	808	480	46	15
9C03A01100	9C03A02100	Cubertero M/100 para cajón Grass® C16	1000	908	480	46	10
9C03A01120	9C03A02120	Cubertero M/120 para cajón Grass® C16	1200	1108	480	46	10



Gris

Textura rugosa

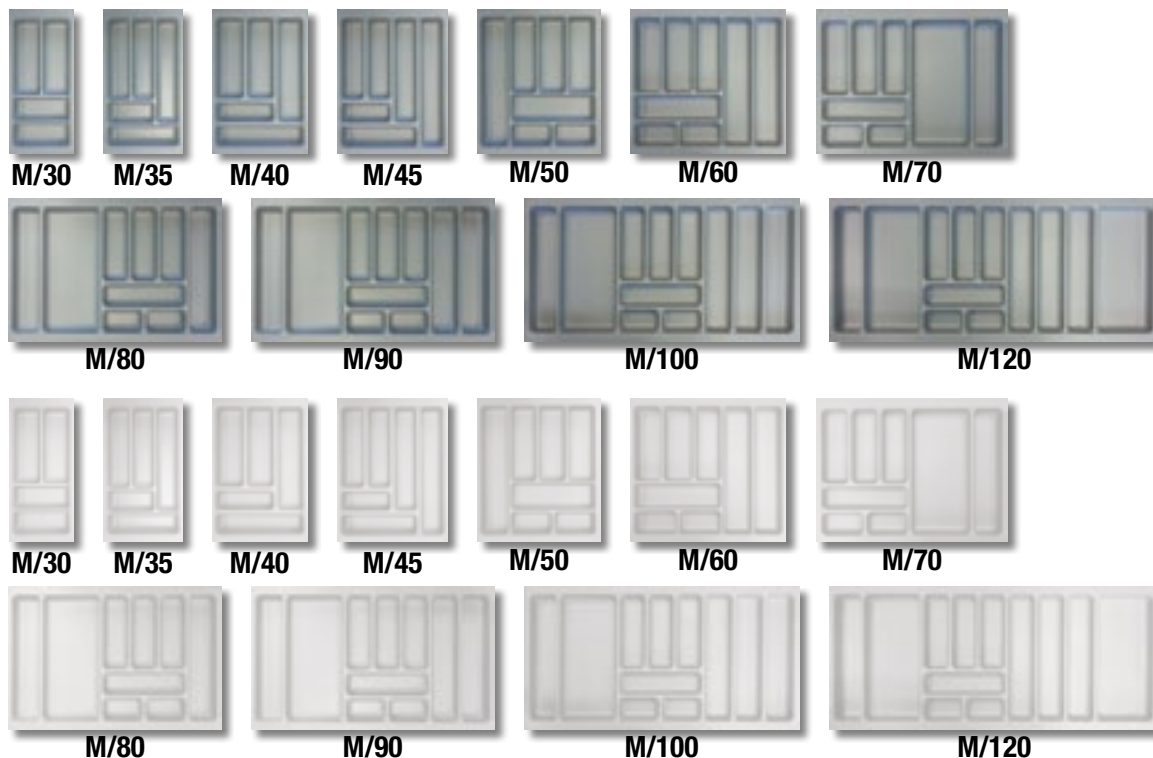
Blanco

Textura lisa

LÍNEA DE CUBERTEROS COSMOS - VERSIÓN PARA CAJÓN HETTICH® / ATIRA® - COSTADO 16 mm

Versiones disponibles para costado de 19 mm, consulte condiciones

Código acabado BLANCO	Código acabado GRIS	Descripción Artículo	Ancho mueble mm	Ancho cubertero mm	Fondo cubertero mm	Alto cubertero mm	Unidades por caja
9C04A01030	9C04A02030	Cubertero M/30 para cajón Hettich® / Atira® C16	300	200	460	46	15
9C04A01035	9C04A02035	Cubertero M/35 para cajón Hettich® / Atira® C16	350	250	460	46	15
9C04A01040	9C04A02040	Cubertero M/40 para cajón Hettich® / Atira® C16	400	350	460	46	15
9C04A01045	9C04A02045	Cubertero M/45 para cajón Hettich® / Atira® C16	450	400	460	46	15
9C04A01050	9C04A02050	Cubertero M/50 para cajón Hettich® / Atira® C16	500	450	460	46	15
9C04A01060	9C04A02060	Cubertero M/60 para cajón Hettich® / Atira® C16	600	500	460	46	15
9C04A01070	9C04A02070	Cubertero M/70 para cajón Hettich® / Atira® C16	700	600	460	46	15
9C04A01080	9C04A02080	Cubertero M/80 para cajón Hettich® / Atira® C16	800	700	460	46	15
9C04A01090	9C04A02090	Cubertero M/90 para cajón Hettich® / Atira® C16	900	800	460	46	15
9C04A01100	9C04A02100	Cubertero M/100 para cajón Hettich® / Atira® C16	1000	900	460	46	10
9C04A01120	9C04A02120	Cubertero M/120 para cajón Hettich® / Atira® C16	1200	1100	460	46	10



Gris

Textura rugosa

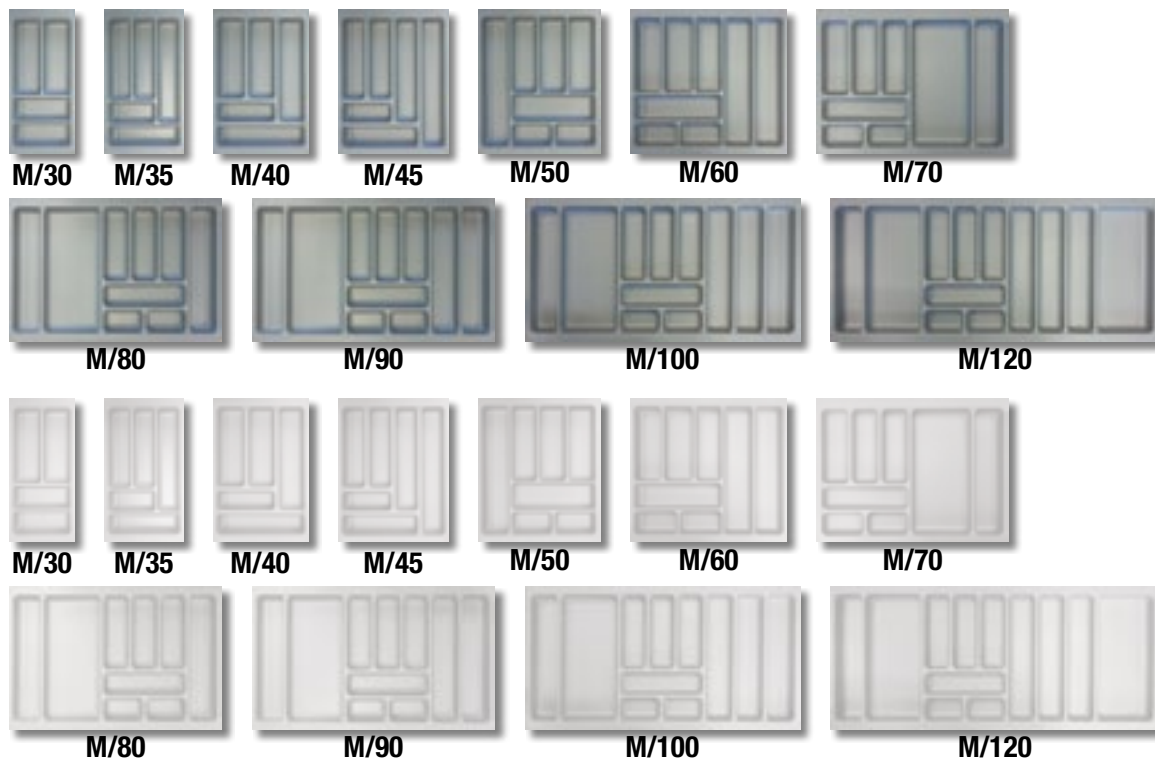
Blanco

Textura lisa

LÍNEA DE CUBERTEROS COSMOS - VERSIÓN PARA CAJÓN HETTICH® / ARCITECH® - COSTADO 16 mm

Versiones disponibles para costado de 19 mm, consulte condiciones

Código acabado GRIS	Código acabado BLANCO	Descripción Artículo	Ancho mueble mm	Ancho cubertero mm	Fondo cubertero mm	Alto cubertero mm	Unidades por caja
9C07A02030	9C07A01030	Cubertero M/30 para cajón Hettich® / Arcitech® C16	300	190	473	46	15
9C07A02035	9C07A01035	Cubertero M/35 para cajón Hettich® / Arcitech® C16	350	240	473	46	15
9C07A02040	9C07A01040	Cubertero M/40 para cajón Hettich® / Arcitech® C16	400	290	473	46	15
9C07A02045	9C07A01045	Cubertero M/45 para cajón Hettich® / Arcitech® C16	450	340	473	46	15
9C07A02050	9C07A01050	Cubertero M/50 para cajón Hettich® / Arcitech® C16	500	390	473	46	15
9C07A02060	9C07A01060	Cubertero M/60 para cajón Hettich® / Arcitech® C16	600	490	473	46	15
9C07A02070	9C07A01070	Cubertero M/70 para cajón Hettich® / Arcitech® C16	700	590	473	46	15
9C07A02080	9C07A01080	Cubertero M/80 para cajón Hettich® / Arcitech® C16	800	690	473	46	15
9C07A02090	9C07A01090	Cubertero M/90 para cajón Hettich® / Arcitech® C16	900	790	473	46	15
9C07A02100	9C07A01100	Cubertero M/100 para cajón Hettich® / Arcitech® C16	1000	890	473	46	10
9C07A02120	9C07A01120	Cubertero M/120 para cajón Hettich® / Arcitech® C16	1200	1090	473	46	10



Gris

Textura rugosa

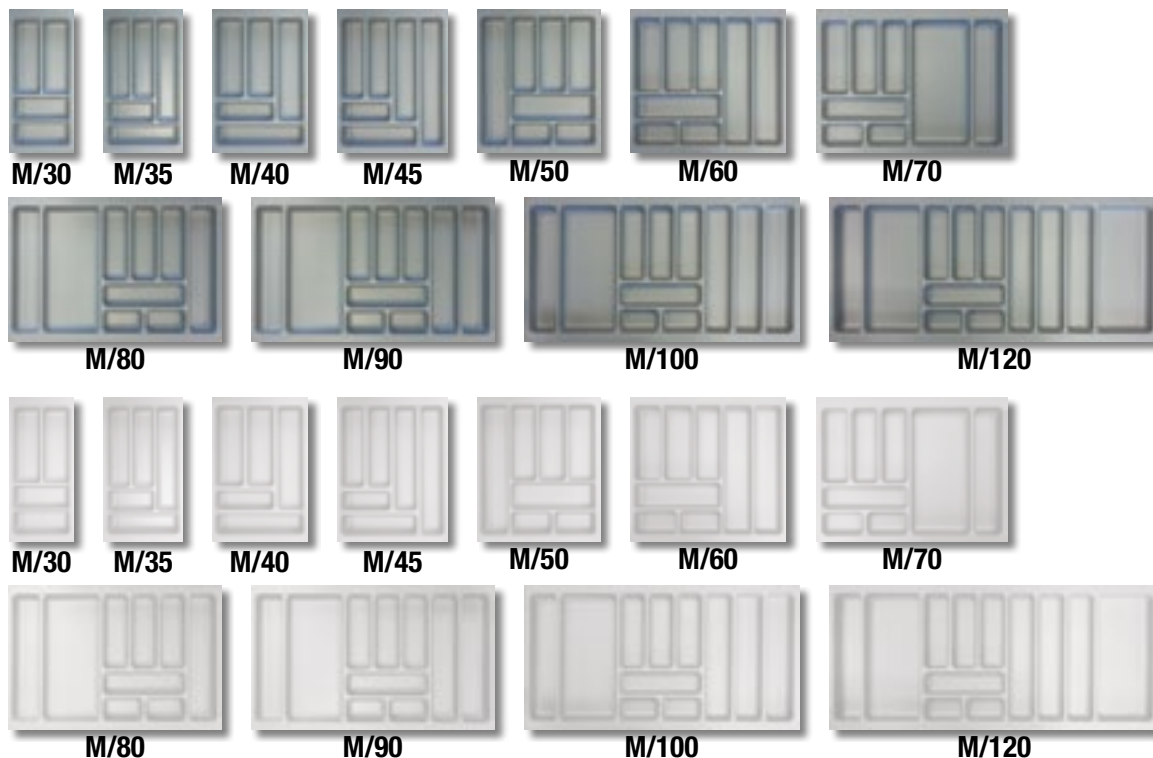
Blanco

Textura lisa

LÍNEA DE CUBERTEROS COSMOS - VERSIÓN PARA CAJÓN EMUCA® - COSTADO 16 mm

Versiones disponibles para costado de 19 mm, consulte condiciones

Código acabado GRIS	Código acabado BLANCO	Descripción Artículo	Ancho mueble mm	Ancho cubertero mm	Fondo cubertero mm	Alto cubertero mm	Unidades por caja
9C06A02030	9C06A01030	Cubertero M/30 para cajón Emuca® C16	300	215	473	46	15
9C06A02035	9C06A01035	Cubertero M/35 para cajón Emuca® C16	350	265	473	46	15
9C06A02040	9C06A01040	Cubertero M/40 para cajón Emuca® C16	400	315	473	46	15
9C06A02045	9C06A01045	Cubertero M/45 para cajón Emuca® C16	450	365	473	46	15
9C06A02050	9C06A01050	Cubertero M/50 para cajón Emuca® C16	500	415	473	46	15
9C06A02060	9C06A01060	Cubertero M/60 para cajón Emuca® C16	600	515	473	46	15
9C06A02070	9C06A01070	Cubertero M/70 para cajón Emuca® C16	700	615	473	46	15
9C06A02080	9C06A01080	Cubertero M/80 para cajón Emuca® C16	800	715	473	46	15
9C06A02090	9C06A01090	Cubertero M/90 para cajón Emuca® C16	900	815	473	46	15
9C06A02100	9C06A01100	Cubertero M/100 para cajón Emuca® C16	1000	915	473	46	10
9C06A02120	9C06A01120	Cubertero M/120 para cajón Emuca® C16	1200	1115	473	46	10



Gris

Textura rugosa

Blanco

Textura lisa



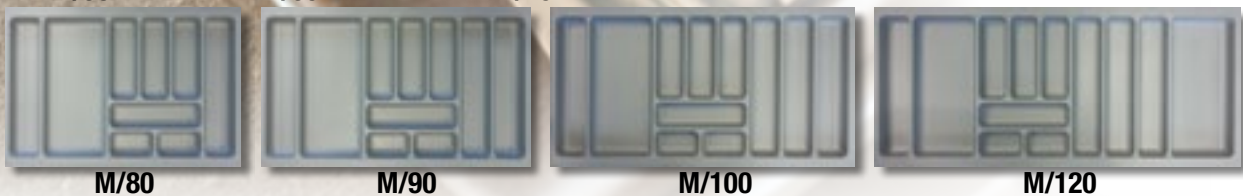


Foto M/70 acabado gris



Foto M/70
acabado blanco

Código acabado BLANCO	Código acabado GRIS	Descripción Artículo	Ancho módulo mm	Ancho cubertero mm	Fondo cubertero mm	Alto cubertero mm	Uds. caja
T5CA01030	T5CA02030	Cubertero M/30 Murano	300	207	472	46	15
T5CA01035	T5CA02035	Cubertero M/35 Murano	350	257	472	46	15
T5CA01040	T5CA02040	Cubertero M/40 Murano	400	307	472	46	15
T5CA01045	T5CA02045	Cubertero M/45 Murano	450	357	472	46	15
T5CA01050	T5CA02050	Cubertero M/50 Murano	500	407	472	46	15
T5CA01060	T5CA02060	Cubertero M/60 Murano	600	507	472	46	15
T5CA01070	T5CA02070	Cubertero M/70 Murano	700	607	472	46	15
T5CA01080	T5CA02080	Cubertero M/80 Murano	800	707	472	46	15
T5CA01090	T5CA02090	Cubertero M/90 Murano	900	807	472	46	15
T5CA01100	T5CA02100	Cubertero M/100 Murano	1000	907	472	46	10
T5CA01120	T5CA02120	Cubertero M/120 Murano	1200	1107	472	46	10

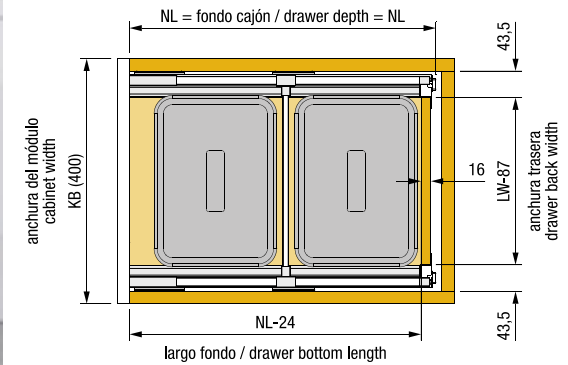




cubo de 15 litros



cubo de 20 litros





KIT COLUMNA DESPENSAERO DE 1800 MM DE ALTO* X 300/600 MM DE ANCHO X 500 MM DE FONDO

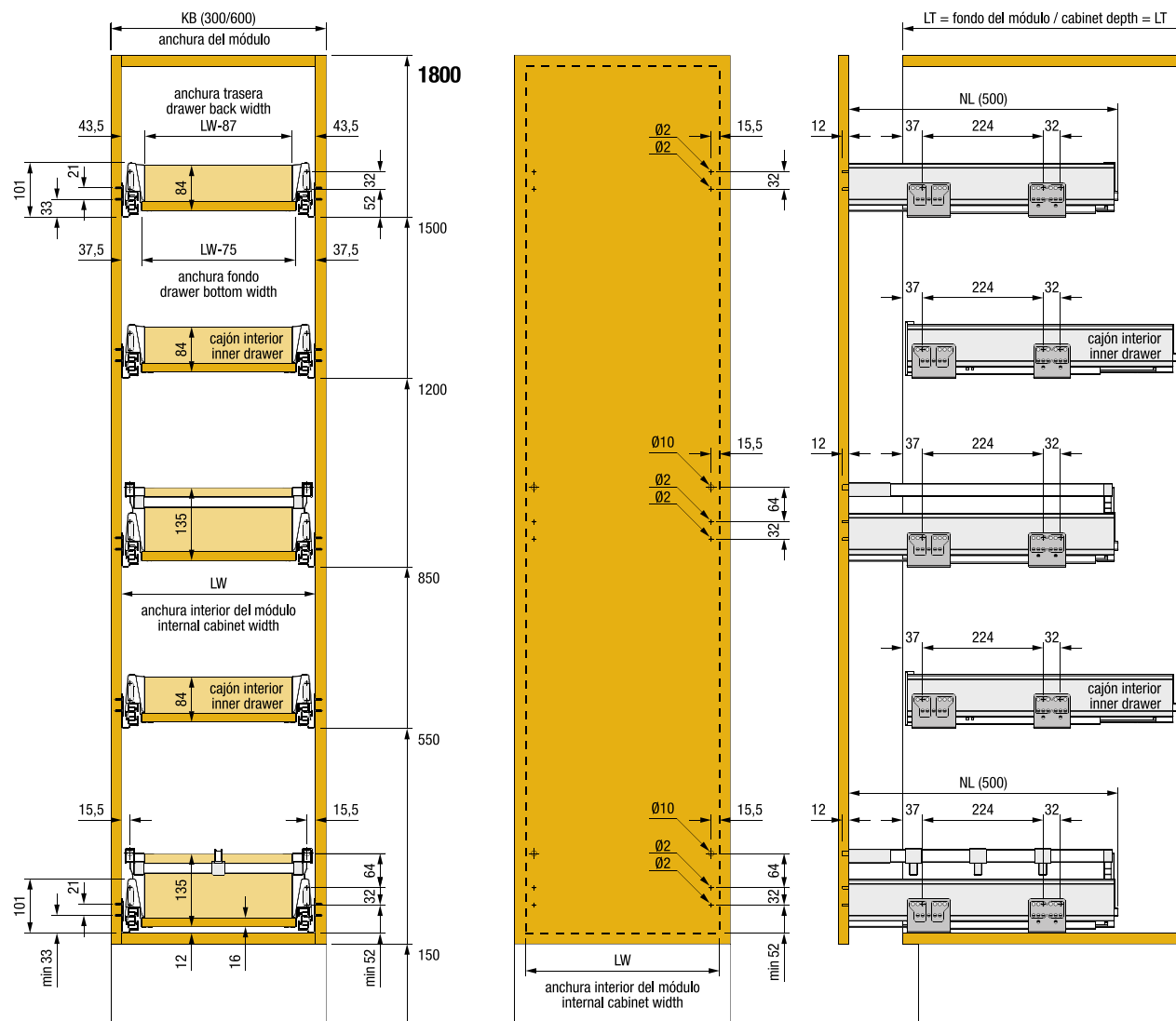
(alto y ancho personalizables en función del hueco disponible). Compuesto de:

1 cajón botellero de 135 con varillas de separación + 1 cajón de 135 + 1 cajón de 84 + 2 cajones interiores de 84 con frente

cod.	descripción
T5S101A02	kit columna superbox 1800 acabado plata
T5S101A01	kit columna superbox 1800 acabado blanco

* altura total del módulo con zócalo de 150 mm

* para evitar una posible caída del armario, es necesario fijar el armario a la pared





KIT COLUMNA DESPENSAERO DE 1500 MM DE ALTO* X 300/600 MM DE ANCHO X 500 MM DE FONDO

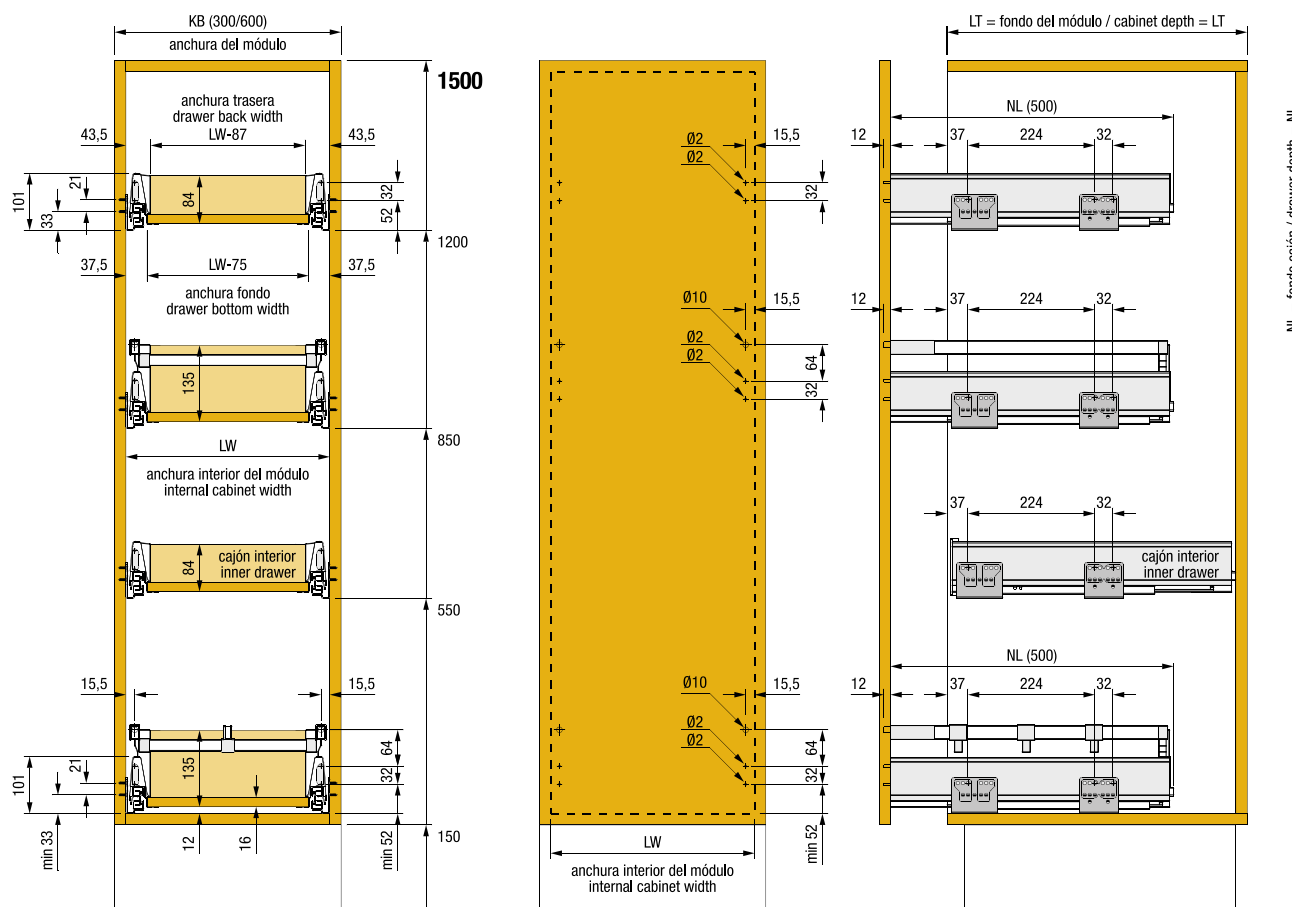
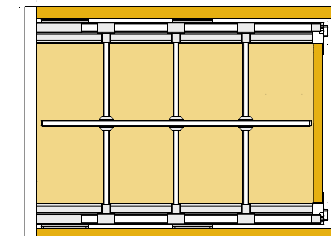
(alto y ancho personalizables en función del hueco disponible). Compuesto de:

1 cajón botellero de 135 con varillas de separación + 1 cajón de 135 + 1 cajón de 84 + 1 cajón interior de 84 con frente

cod.	description
T5S102A02	kit columna superbox 1500 acabado plata
T5S102A01	kit columna superbox 1500 acabado blanco

* altura total del módulo con zócalo de 150 mm

* para evitar una posible caída del armario, es necesario fijar el armario a la pared

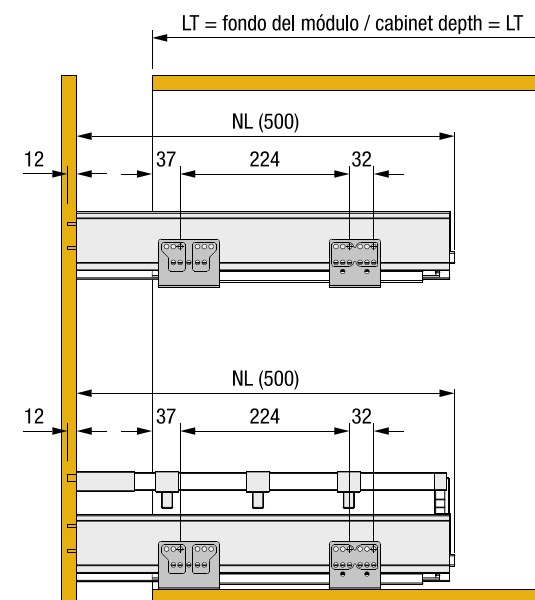
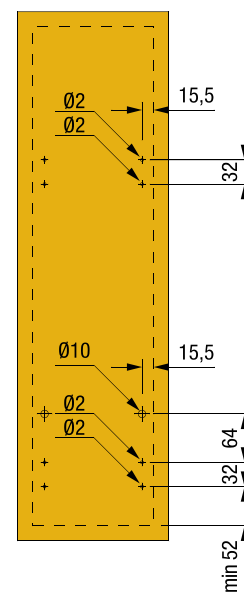
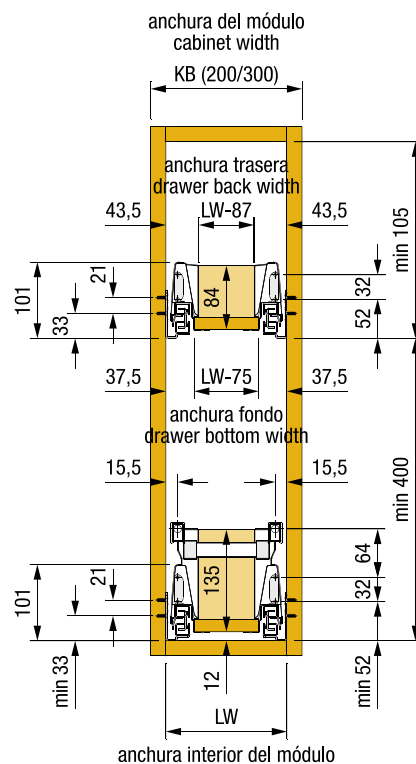
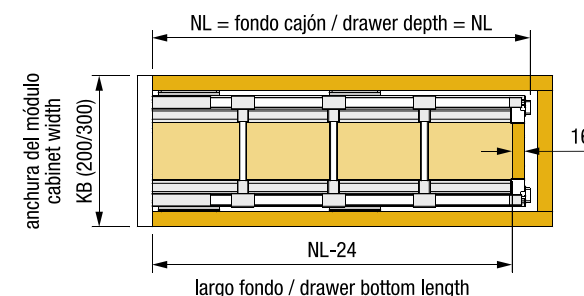


KIT BOTELLERO VERDULERO MURANO BOTTLE BOX 200 - 300 MM

- Kit botellero verdulero con cierre amortiguado
- Carga máxima 40 Kg
- Kit compuesto de: 1 cajón Murano Box 135 + 1 cajón Murano Box 84 + juegos de varillas de separación y uniones

KIT BOTELLERO MURANO BOTTLE BOX 200 - 300 MM (fondo 500 mm)

cod.	descripción	acabado
T5S201A02	kit botellero verdulero Murano Bottle Box	plata
T5S201A01	kit botellero verdulero Murano Bottle Box	blanco





KIT BOTELLERO PANERO VERDULERO MURANO BAGUETTE BOX 350 - 500 MM

- Kit botellero verdulero con cierre amortiguado
- Carga máxima 40 Kg
- Kit compuesto de: 1 cajón Murano Box 135 + 1 cajón Murano Box 84 + juegos de varillas de separación y uniones

KIT BOTELLERO PANERO VERDULERO MURANO BAGUETTE BOX 350 - 500 MM (fondo 500 mm)

cod.	descripción	acabado
T5S202A02	kit botellero panero verdulero Murano Baguette Box	plata
T5S202A01	kit botellero panero verdulero Murano Baguette Box	blanco

